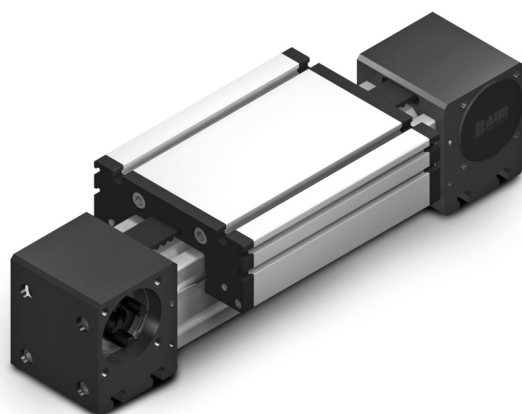
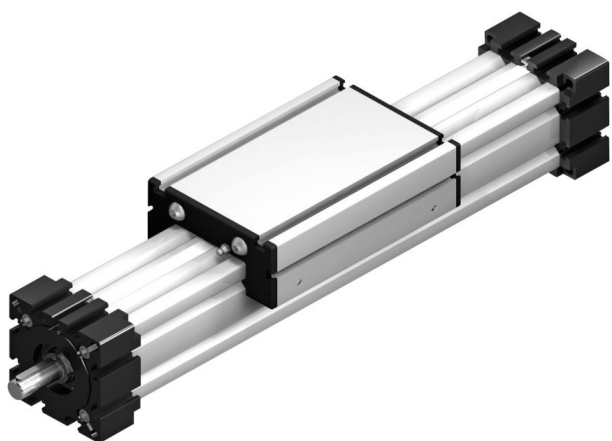


RAVEO představuje produkty německého dodavatele Bahr Modultechnik GmbH

20.6.2024 / technickytydenik.cz

Společnost Bahr Modultechnik GmbH, přední výrobce lineárních jednotek, se řadí mezi klíčové dodavatele společnosti RAVEO s.r.o. Specializuje se na vývoj a výrobu špičkových lineárních os a kompletních víceosých systémů, jenž nacházejí široké uplatnění v různých průmyslových odvětvích.

Jedná se především o lineární osy s ozubeným řemenem, trapézovým/kuličkovým šroubem, ozubeným hřebenem a lineárním motorem. Všechny jmenované varianty poskytují špičkovou kvalitu zpracování, a to i při zachování velmi krátkých dodacích termínů a širokých možnostech konfigurovatelnosti.



Obecně lze říci, že Bahr Modultechnik klade důraz především na individuální přizpůsobení svých řešení dle specifických potřeb zákazníků. Jejich produkty jsou potom známé svou spolehlivostí, minimálními nároky na údržbu a vysoce precizním provedením.

Sortiment produktů:

Lineární osy s ozubeným řemenem: Tichý provoz a vysoká dynamika

Lineární osy s ozubeným hřebenem: Vysoká únosnost a dynamika

Lineární osy s trapézovým šroubem: Příznivá cena a vysoká únosnost

Lineární osy s kuličkovým šroubem: Vysoká účinnost a přesnost

Lineární osy s lineárním motorem: Maximální možná dynamika a přesnost pohybu

Víceosé lineární jednotky: Komplexní řešení polohovacích aplikací

RAVED tak ve spojení s motory a převodovkami, které má ve svém portfoliu, nabídne zákazníkovi ucelené řešení pro všechny polohovací aplikace.

Kontaktujte RAVED a získejte profesionální poradenství a podporu pro produkty, které budou vyhovovat právě Vaším potřebám.