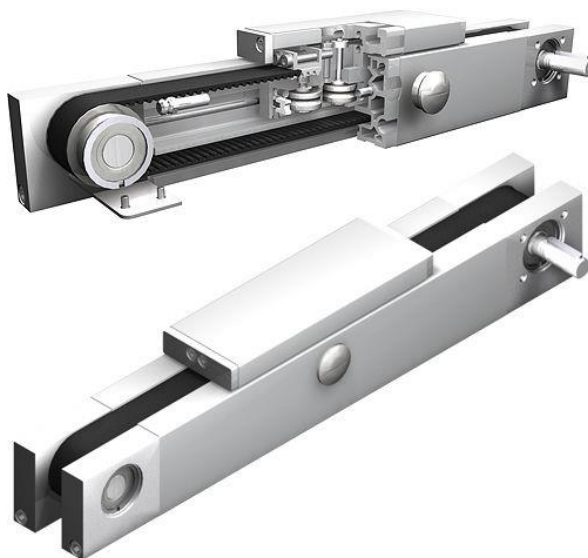




RAVEO ve spolupráci se společností BAHR představuje řešení pro hygienické provozy

Datum: červenec 2019 | Volty.cz | PDF verze

BAHR Modultechnik, jeden z předních světových poskytovatelů modulárních polohovacích systémů, nabízí své lineární osy s hygienickým opláštěním v provedení z nerezové oceli. V mnoha výrobních oblastech farmaceutického a potravinářského průmyslu musí být součásti strojů a zařízení související s procesem výroby zhotoveny z materiálů, které se snadno čistí, není možné je kontaminovat, zabraňují přenosu chutí a pachů. Vysoké požadavky jsou pak rovněž kladeny i na oblast odolnosti a to zejména v oblasti otěru a oděru. Nerezová ocel tyto požadavky optimálně splňuje.



Avšak vzhledem k tomu, že odpovídající opláštění polohovacích os je obtížné kvůli jejich rozdílné a specifické geometrii, pak na trhu neexistovalo žádné komplexní a uspokojivé řešení pro koncového zákazníka. Jedním z častých řešení výrobců, byla snaha pokusit se přilepit plechy z nerezové oceli k jednotlivým hliníkovým profilům. Toto řešení se však v praxi ukázalo, jako nepoužitelné a to vzhledem k různorodé tepelné roztaživosti hliníkových profilů, v důsledku čehož často docházelo k odlepování nerezových plátů a tím neplnění požadované ochrany.





Společnost BÄHR Modultechnik, proto zvolila zcela odlišný přístup a vyvinula speciální postup pro uzavření hliníkových vodicích profilů svých lineárních os. A to za pomoci plechu z nerezové oceli, kdy ve standardizovaném a patentovaném procesu dochází ke zcela přesnému ohýbání nerezové oceli kolem profilů. Pro tento pracovní úkol, tak musel být sestrojen zcela nový speciální přístroj, který téměř s bezvůlovou přesností tyto plechy zpracovává.



Nerezové plechy jsou ohýbány přesně kolem hliníkových profilů tak, aby dokonale obepnuli profilovou stěnu vodicího vozíku, a jsou zajištěny podříznutím na vnitřní straně profilu s bezpečným a spolehlivým přesahem.

Nerezovou ochranu si můžete doobjednat jako doplňkovou službu pro téměř jakýkoli typ, tvar a délku profilu. Pro více informací kontaktujte naše specialisty na telefonu +420 577 700 150 nebo na emailové adrese info@raveo.cz. Kompletní nabídku od společnosti BÄHR naleznete **na našich internetových stránkách**.

