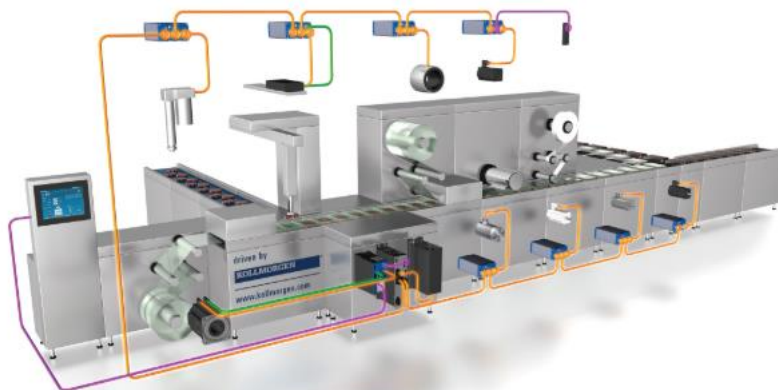




Decentralizované řešení servo drivů nabízí flexibilitu - jednoduché jako Plug and Play

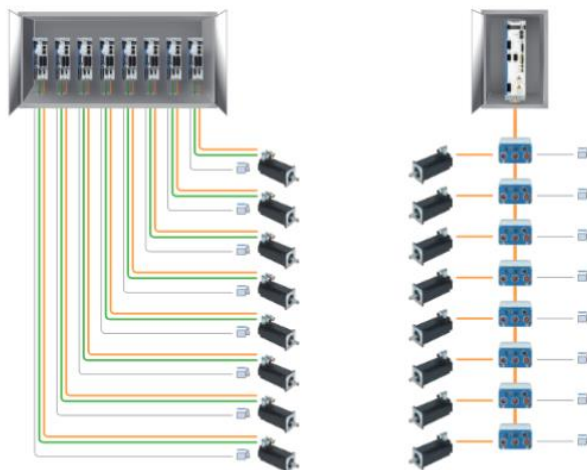
Datum: červenec 2019 | Elektroprumysl.cz | PDF verze

V reakci na stále větší požadavky složitosti strojů ze strany zákazníků, přichází společnost Kollmorgen s inovativním řešením. Díky tomu představil Kollmorgen decentralizovaný servo driver řady AKD-N, který umožňuje konstruktérům, jakožto i koncovým uživatelům snazší a jednodušší návrh řešení. Nespornou výhodou tohoto systému je zejména úspora zástavbového prostoru v hlavním rozvaděči a bezesporu i cena.



Výrazná úspora délky použité kabeláže

Jako první a zároveň největší výhodou tohoto řešení je redukce délky použitých kabelů, kde u systémů s osami rozprostřenými všude po stroji, klesá cena použité kabeláže. Druhou z výhod je menší zabíraná plocha v rozvaděči stroje, jelikož drivy jsou namontovány jinde. Jelikož jednotky nejsou soustředěny na jednom místě nemusí být uzavřeny, jelikož jejich krytí je IP67. Díky tomu se zmenšují i požadavky na chlazení. Třetí z hlavních výhod tohoto řešení je flexibilita designu.



V mnoha procesech a strojích je třeba různých postupů pro vkládání materiálu do stroje stejně tak, jako jeho odebírání. Některé z nich pak můžou vyžadovat rychlou a přesnou kontrolu pohybu. Použitím řešení s decentralizovanými drivy může být dosažení těchto úkonů velmi jednoduché a efektivní. Navíc je vytvářena možnost “plug and play” přidání další osy, kdykoli to bude potřeba. Díky tomu je koncovému zákazníkovi poskytována i jistá míra flexibility.

Řešení AKD-N vás samozřejmě neomezuje na použití jen decentralizovaných jednotek. Klasické drivy řady AKD-P mohou být namontovány standardně v rozvaděči spolu s napájecím zdrojem pro decentralizované řešení a pouze vámi vybrané osy řešeny mimo hlavní rozvaděč. Řízení je realizováno pomocí komunikace EtherCAT.

O společnosti KOLLMORGEN

KOLLMORGEN je globální výrobce servomotorů a kompletního řízení pohybu. KOLLMORGEN patří do skupiny Danaher Motion, což je jeden z největších světových výrobců nabízející produkty a řešení pro automatizaci. KOLLMORGEN má prakticky výrobní závody po celém světě. Pro naše zákazníky využíváme především servomotory vyrobené v závodě v Brně (made in Czech Republic). K servomotorům ve výkonovém rozsahu 0,4 až 140 N.m s výstupní rychlostí až 8000 ot/min nabízíme servo drivery, které patří se svými možnostmi mezi nejvyspělejší řešení na trhu.