

TDH27P

series



Produktová řada

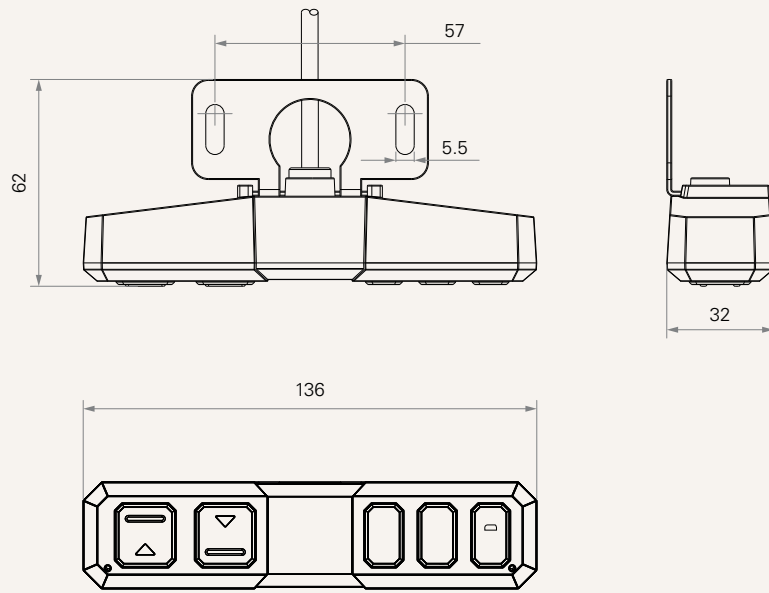
• Ergo Motion

TiMOTION's TDH27P je ruční ovládání speciálně navržené pro výškově nastavitelné mechanismy na průmyslových pracovištích. Je vybaveno robustním vnějším pouzdrem, krytím IP66 a ochranou proti elektrostatickému výboji (ESD), což zajišťuje vysokou odolnost v náročných prostředích plných mastnoty a prachu. Velké tlačítka a reliéfní povrch činí ovládání snadným i v rukavicích. TDH27P také podporuje dvě přednastavené polohy, jedno funkční tlačítko a digitální displej.

Obecné vlastnosti

Maximální počet tlačítek	5
Barva	Matná černá
IP krytí	IP66
Příslušenství	Ochrana proti vytržení kabelu
Displej	Dostupný
Provozní teplotní rozsah: +5°C až +45°C	
Bezpečnostní zamykací tlačítko	
Přizpůsobitelná barva bočního krytu	
Ochrana proti elektrostatickému výboji (ESD)	
Speciálně navrženo pro aplikace v průmyslových pracovištích	

Výkres



TDH27P

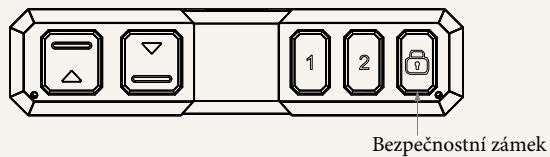
Version: 20220117-C

Př	1 = RJ 10P, 180° 6 = RJ 10P flat, 180°, for Ergo TC	7 = RJ 10P flat, 90°, for TC22
Barva plastu	1 = Standardní, Pantone 425C	
Barva obalu	1 = Matná černá	
Logo	1 = Bez	2 = Timation
Potisk tlačítek	1 = Volba 1 - Funkční tlačítko: bezpečnostní zámek	2 = Volba 2 - Funkční tlačítko: paměťové tlačítko
Jednotky	1 = Metrický systém (cm) 2 = Imperiální systém (palce)	
Délka kabelu (mm)	1 = Rovný, 1000	2 = Rovný, 2000
Ochrana proti vytržení kabelu	0 = Bez	1 = Včetně

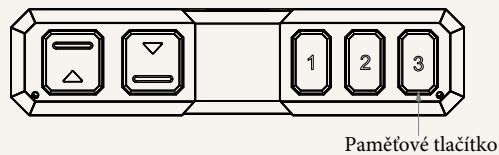
TDH27P Objednací klíč dodatek

Potisk tlačítek

1 = Volba 1 - Funkční tlačítko: bezpečnostní zámek



2 = Volba 2 - Funkční tlačítko: paměťové tlačítko



Terms of Use

The user is responsible for determining the suitability of TiMOTION products for a specific application. TiMOTION products are subject to change without prior notice.