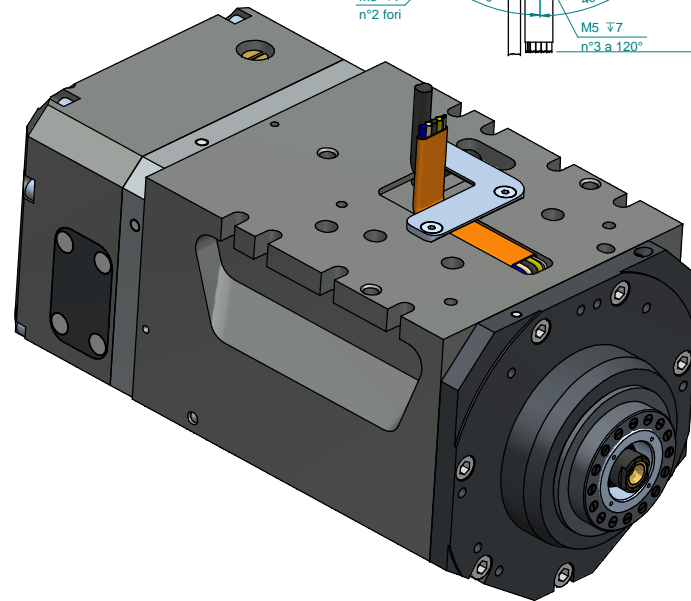
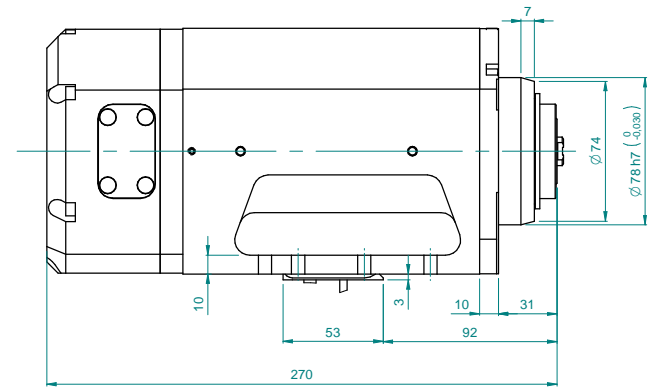
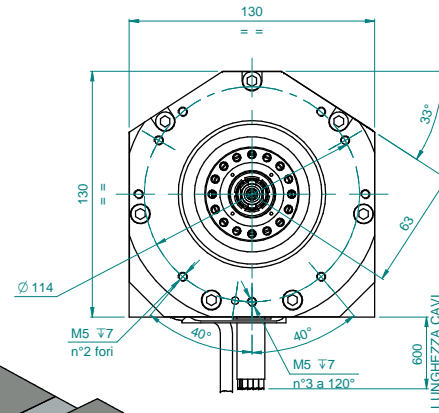
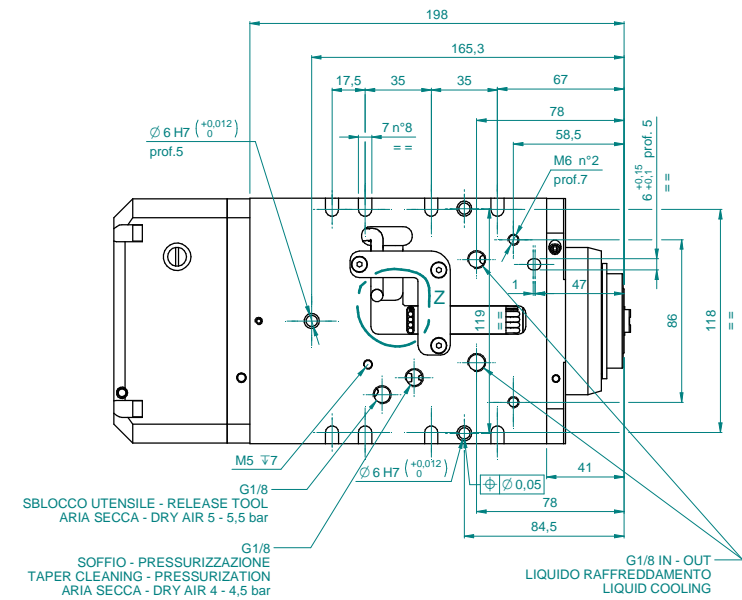
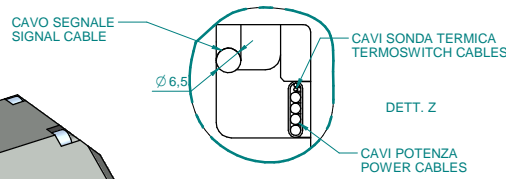


**ATTACCO UTENSILE
TOOL INTERFACE
HSK 32E DIN 69893-5**



CAVI POTENZA - POWER CABLES

DESCRIZIONE - FUNCTION	COLORE - COLOUR	SEZIONE - SECTION
U - FASE MOTORE - MOTOR PHASE	Nero - Black	2,5 mmq
V - FASE MOTORE - MOTOR PHASE	Blu - Blue	2,5 mmq
W - FASE MOTORE - MOTOR PHASE	Marrone - Brown	2,5 mmq
GND	Giallo-Verde - Yellow-Green	2,5 mmq

PROTEZIONE TERMICA - THERMIC PROTECTION

DESCRIZIONE - FUNCTION	COLORE - COLOUR	SEZIONE - SECTION
SONDA TERMICA - THERMOSWITCH	Bianco - White	0,14 mmq
SONDA TERMICA - THERMOSWITCH	Bianco - White	0,14 mmq

CAVO SEGNALE - SIGNAL CABLE

N°	DESCRIZIONE - FUNCTION	COLORE - COLOUR	SEZIONE - SECTION
1	+24 Vcc - ALIM. S1	Bianco - White	0,14 mmq
2	OUTPUT S1 - UTENSILE BLOCCATO - TOOL LOCKED	Marrone - Brown	0,14 mmq
3	0 Vcc - ALIM. S1 - SUPPLY S1	Verde - Green	0,14 mmq
4	+24 Vcc - ALIM. S2 - SUPPLY S2	Giallo - Yellow	0,14 mmq
5	OUTPUT S2 - UTENSILE SBLOCCATO - TOOL RELEASED	Viola - Violet	0,14 mmq
6	0 Vcc - ALIM. S2 - SUPPLY S2	Rosa - Pink	0,14 mmq
7	+24 Vcc - ALIM. S3 - SUPPLY S3	Blu - Blue	0,14 mmq
8	OUTPUT S3 - ROTAZIONE ALBERO - SHAFT STANDSTILL	Rosso - Red	0,14 mmq
9	0 Vcc - ALIM. S3 - SUPPLY S3	Nero - Black	0,14 mmq

Firma / Signature		Data / Date	
Controllo / Checked by			
Disegnato / Designed by		Rev	
		Data / Date	Firma / Signature
		N° Modifica / Change ID	
Descrizione ultima modifica / Last change description			
Denominazione / Item Name			
ELETM QX-2 8/15 40 32E NC			
Scala / Scale		Codice / Item ID	Rev
1:2,4			02
Status	Tav. N. di N.		
	3/4		