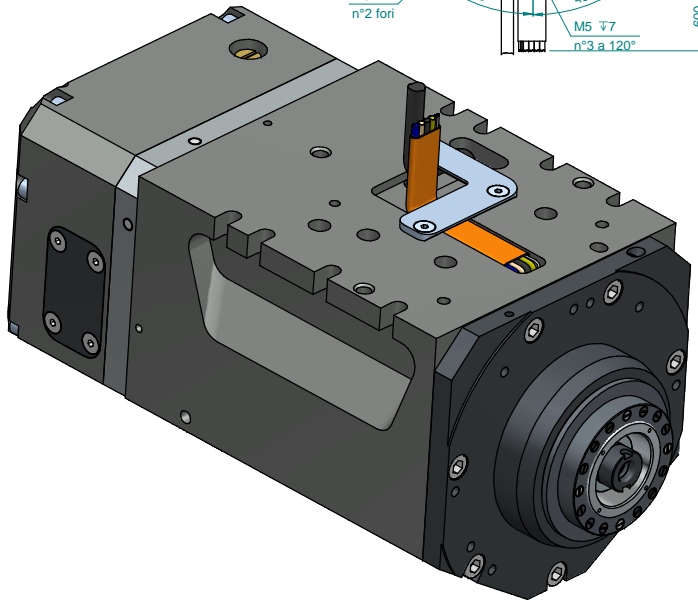
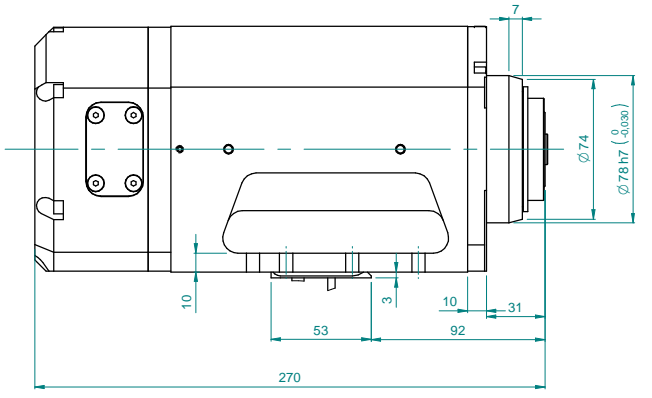
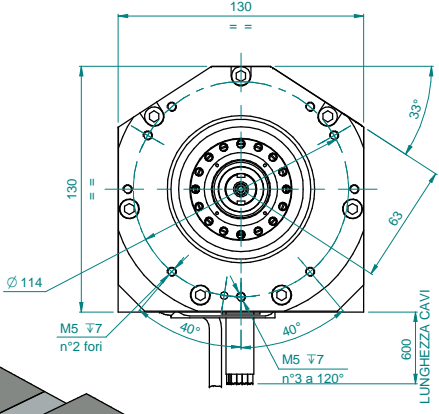
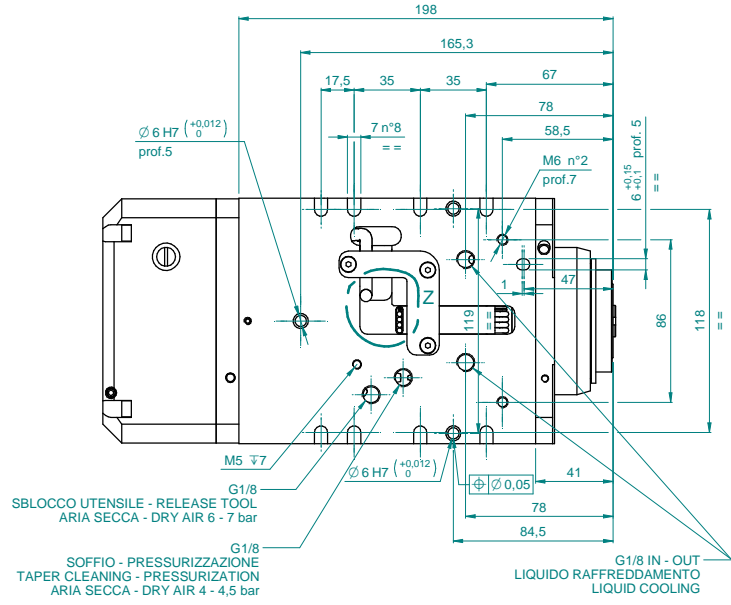
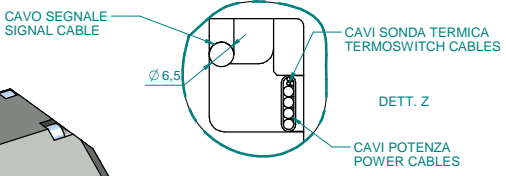


**ATTACCO UTENSILE
TOOL INTERFACE
HSK 40E DIN 69893-5**



CAVI POTENZA - POWER CABLES

DESCRIZIONE - FUNCTION	COLORE - COLOUR	SEZIONE - SECTION
U - FASE MOTORE - MOTOR PHASE	Nero - Black	2,5 mmq
V - FASE MOTORE - MOTOR PHASE	Blu - Blue	2,5 mmq
W - FASE MOTORE - MOTOR PHASE	Marrone - Brown	2,5 mmq
GND	Giallo-Verde - Yellow-Green	2,5 mmq

PROTEZIONE TERMICA - THERMIC PROTECTION

DESCRIZIONE - FUNCTION	COLORE - COLOUR	SEZIONE - SECTION
SONDA TERMICA - THERMOSWITCH	Bianco - White	0,14 mmq
SONDA TERMICA - THERMOSWITCH	Bianco - White	0,14 mmq

CAVO SEGNALE - SIGNAL CABLE

N°	DESCRIZIONE - FUNCTION	COLORE - COLOUR	SEZIONE - SECTION
1	+24 Vcc - ALIM. S1	Bianco - White	0,14 mmq
2	OUTPUT S1 - UTENSILE SBLOCCATO - TOOL LOCKED	Marrone - Brown	0,14 mmq
3	0 Vcc - ALIM. S1 - SUPPLY S1	Verde - Green	0,14 mmq
4	+24 Vcc - ALIM. S2 - SUPPLY S2	Giallo - Yellow	0,14 mmq
5	OUTPUT S2 - UTENSILE SBLOCCATO - TOOL RELEASED	Viola - Violet	0,14 mmq
6	0 Vcc - ALIM. S2 - SUPPLY S2	Rosa - Pink	0,14 mmq
7	+24 Vcc - ALIM. S3 - SUPPLY S3	Blu - Blue	0,14 mmq
8	OUTPUT S3 - ROTAZIONE ALBERO - SHAFT STANDSTILL	Rosso - Red	0,14 mmq
9	0 Vcc - ALIM. S3 - SUPPLY S3	Nero - Black	0,14 mmq

Controlato Checked by	Firma / Signature	Data / Date		
Disegnato Designed by			Data / Date	Firma / Signature
			N° Modifica / Change ID	
			Descrizione ultima modifica / Last change description	
			Denominazione / Item Name	
			ELETM QX-2 8/15 36 40E NC	
			Scala / Scale	Codice / Item ID
			1:2,4	29L0452684A
			Rev	Status
			01	3/3
			Tav. N. di N.	

HITECO
HIGH TECHNOLOGY COMPONENTS

© RISERVATA LA PROPRIETÀ E LA PROTEZIONE DI QUESTO DISEGNO CON RIFERIMENTO A TUTTI I DIRITTI LEGALI. / THIS DRAWING IS SOLE PROPERTY. COPYRIGHTED MATERIAL. DISCLOSED TO THIRD PARTIES WITHOUT OUR AUTHORIZATION IS EXPRESSLY FORBIDDEN.