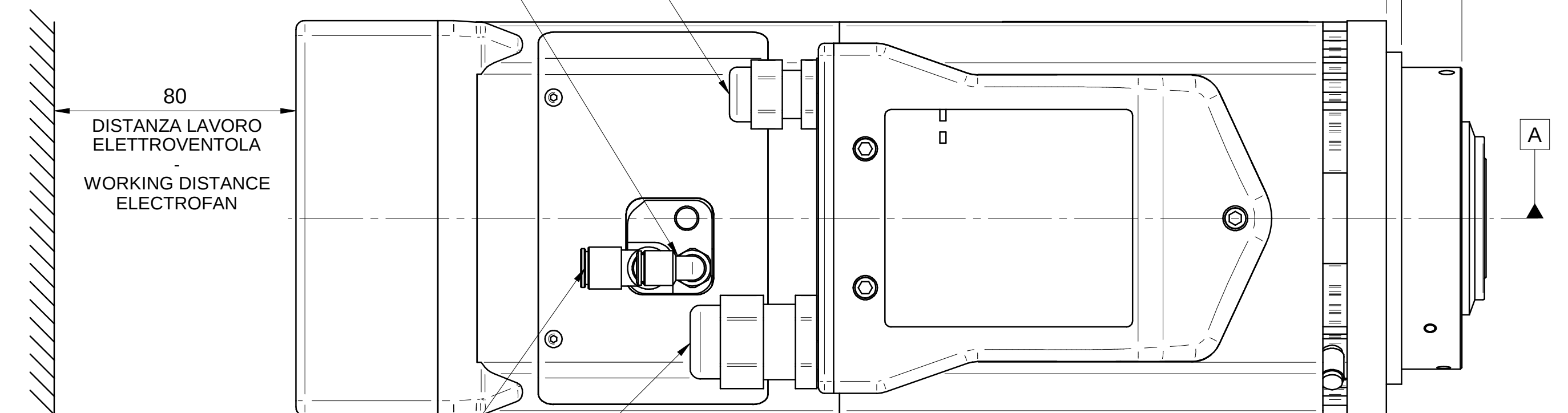


0001351316H PRESSACAVO MET.M16 DIR. X EMC  
METALLIC GLAND M16 STRAIGHT FOR EMC

E6 - SOFFIO UTENSILE/PRESSUR (Taper Cleaning/pressur.)  
Aria secca (Dry Air)  
Pressione (pressure) 4-4,5 bar



E8 - SBLOCCO UTENSILE (Release Tool)  
[pistone avanti - ritorno a molle] (spring return)  
Aria secca (Dry Air)  
Pressione (Pressure) 6-6,5 bar

0001351317A PRESSACAVO MET.M25 DIR. X EMC  
METALLIC GLAND M25 STRAIGHT FOR EMC

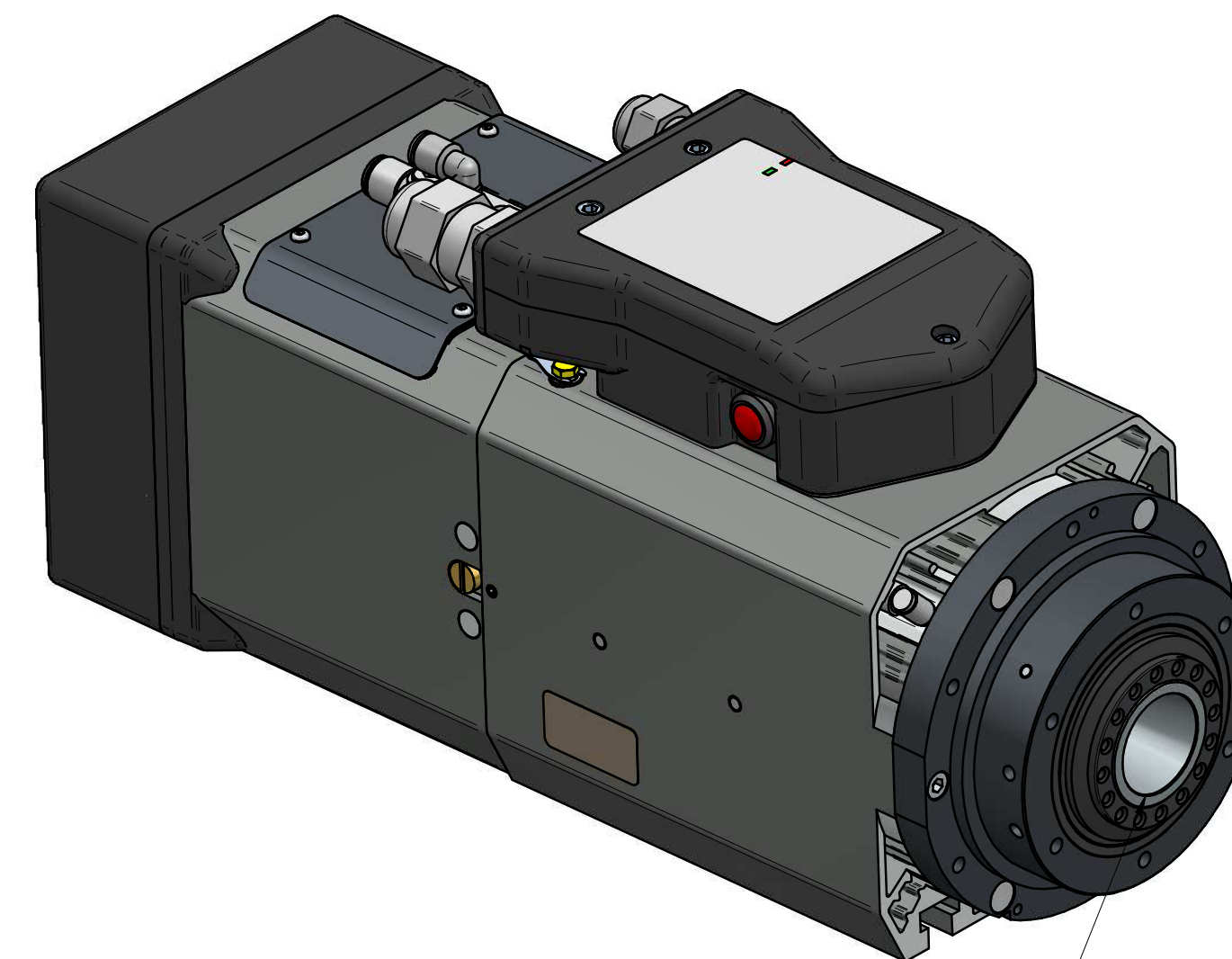
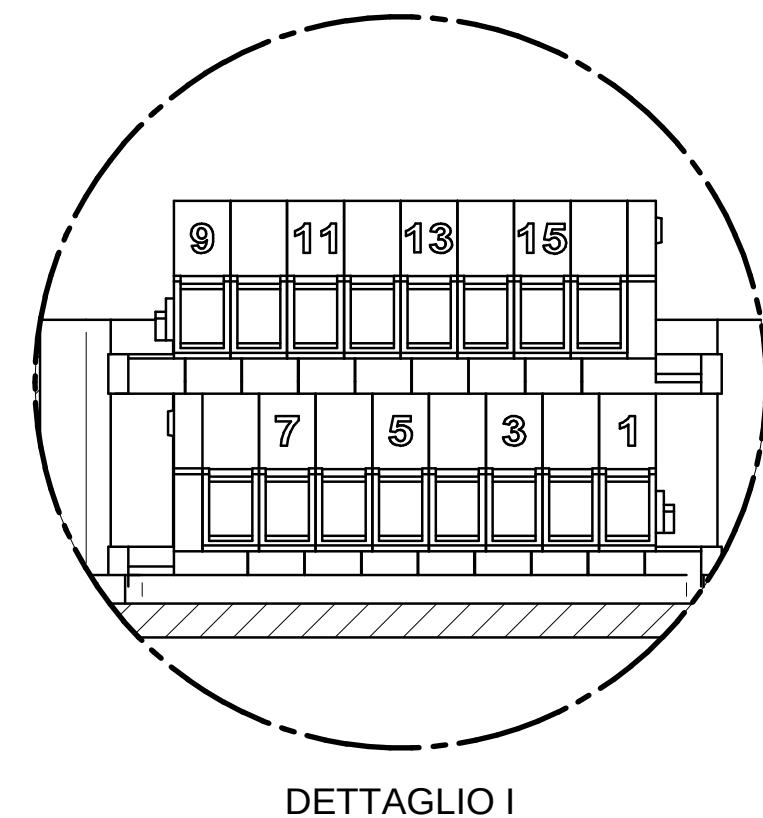
MASSA: 19 Kg

SEGNALE		
PIN	DESCRIZIONE/DESCRIPTION	COLORE
1	0V - ALIM. S1-SUPPLY S1	Blu/BLUE
2	OUTPUT S1 - POS. TIRANTE/TOOL LOCKED	Nero/BLACK
3	+24 Vcc ALIM. S1/SUPPLY S1	Marrone/BROWN
4	0V - ALIM. S2/ SUPPLY S2	Blu/BLUE
5	OUTPUT S2 - PINZA APERTA/ TOOL RELESEAD	Nero/BLACK
6	+24 Vcc ALIM. S2/SUPPLY S2	Marrone/BROWN
7	SONDA TERM. STATORE/THERMAL ALARM	Bianco/WHITE
8	SONDA TERM. STATORE/THERMAL ALARM	Bianco/WHITE
9	0V - ALIM. S3/SUPPLY S3	Blu/BLUE
10	OUTPUT S3 - ALBERO FERMO/ SHAFT ROTATION	Nero/BLACK
11	+24 Vcc ALIM. S3/SUPPLY S3	Marrone/BROWN
12	PULSANTE C.U. / T.C. BUTTON	Nero/BLACK
13	PULSANTE C.U. / T.C. BUTTON	Nero/BLACK
14	0V - ALIM. ELETTROV./SUPPLY ELECTROFAN	Bianco/WHITE
15	+24 V ALIM. ELETTROV./SUPPLY ELECTROFAN	Marrone/BROWN
16	OUTPUT ELETTROVENTOLA/OUTPUT ELECTROFAN	Verde/GREEN

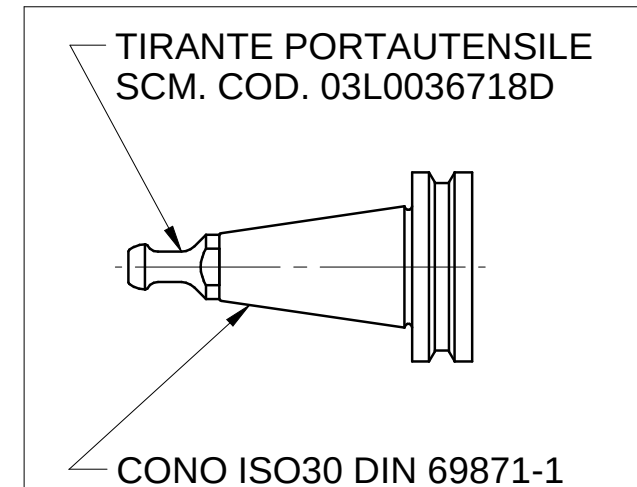
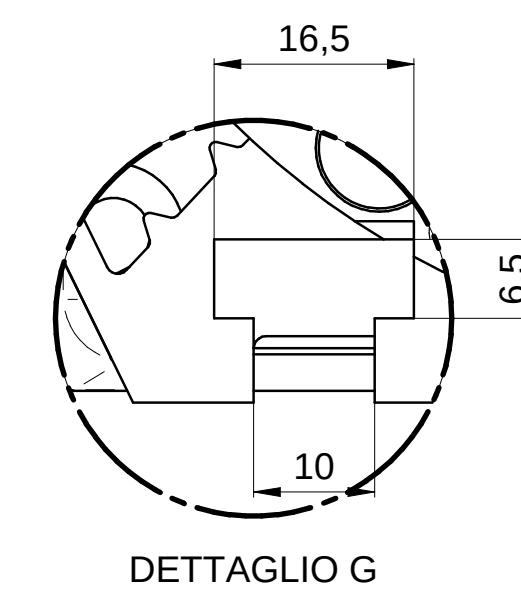
NOTA: ELETTROVENTOLA COLLEGATA SOLO DOVE PRESENTE

CONNETTORE POTENZA - POWER CONNECTOR		
PIN	DESCRIZIONE - DESCRIPTION	COLORE - COLOR
1	U - FASE MOTORE - PHASE MOTOR	MARRONE-BROWN
2	GND	GIALLO/VERDE-YELLOW/GREEN
3	W - FASE MOTORE - PHASE MOTOR	NERO-BLACK
4	V - FASE MOTORE - PHASE MOTOR	BLU-BLUE

N.C. = NON COLLEGATO - NOT CONNECTED



ATTACCO ISO 30 DIN 69871-1  
TOOL INTERFACE ISO30 DIN 69871-1



FARE RIFERIMENTO ALLO SCHEMA ELETTRICO: 90L0486443H

Rev / Data / Date	Firma / Signature	Descrizione ultima modifica / Last change description	N° Modifica / Change ID
02 27/03/2019	L.Perrotti	Modificata distinta per industrializzazione.	CN24606
01 13/12/2018	L.Perrotti	Ininfluente (Allineamento con distinta produttiva)	
Caratteristiche tecniche non indicate secondo specifiche SCM GROUP: ID 2352016 Specificazioni di disegno standard ISO 2845 (ISO 2845) applicabili automaticamente Status sotto controllo qualità SCM (under control) in SCM specific: ST2352016 Quote senza indicazione di tolleranza, grado di precisione Dimensione without indication of tolerance, accuracy: ST2352016		Verniciatura / Painting (SCM specific ST231DTG) Superficie / Surface (pp) <b>VER000</b> 0	
Firma / Signature: L.Perrotti Data / Date: 06/12/2018 Rugosità / Roughness:		SCM Specific ST2310DTG Trattamento Superficiale / Surface Treatment (SCM specifications ST234DTG)	
Ultimo rilascio / Latest release: Fi.Fabrizi Controllato / Checked by: Fi.Fabrizi Disegnato / Designed by: L.Perrotti		Trattamento Termico / Heat Treatment (SCM specifications ST234DTG) Peso grezzo/Raw weight (kg): CF1 4 0 Massa / Mass (kg): Ricavare da o Stato di fornitura / Based on or State of supply Materiale / Material (SCM specifications ST235DTG): Vedi Tabella	
Denominazione / Item Name: ELETM QE-1F 4 12/24 ISO CB CH BT Scala / Scale: 1:1,7		Codice / Item ID: 29L0486427G Rev: 02 Status: 3/3 Tav. N. di N.:	

HITECO  
HIGH TECHNOLOGY COMPONENTS

1:1,7  
29L0486427G  
02  
3/3