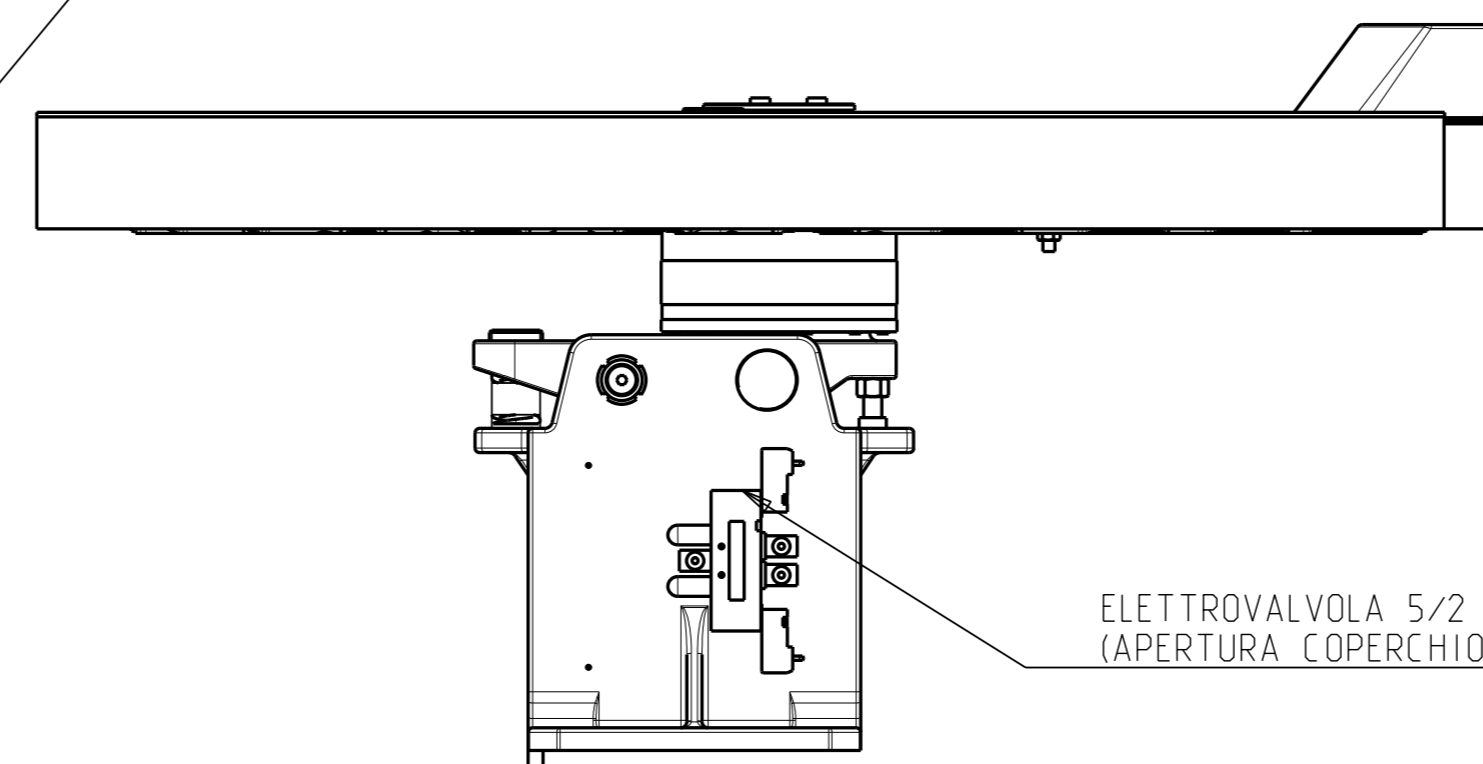
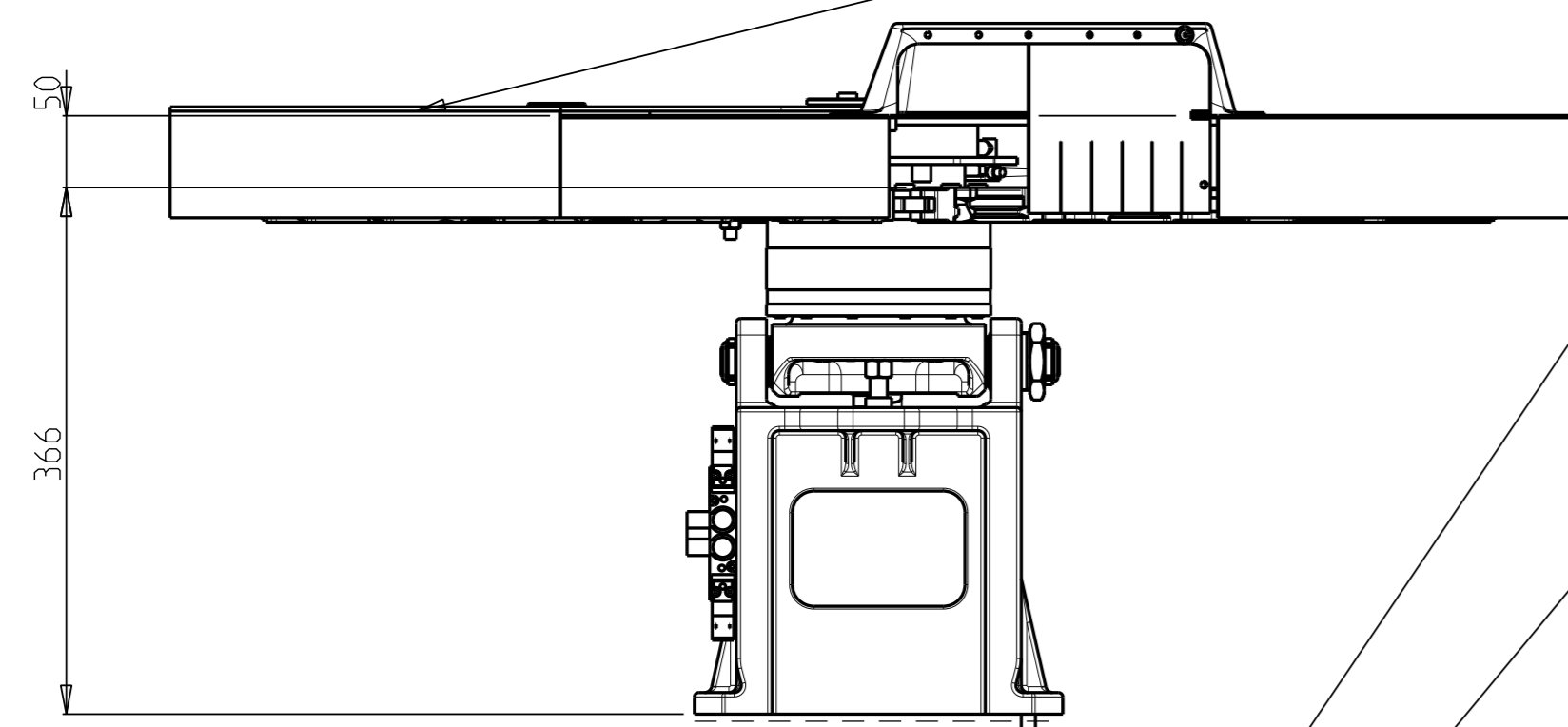
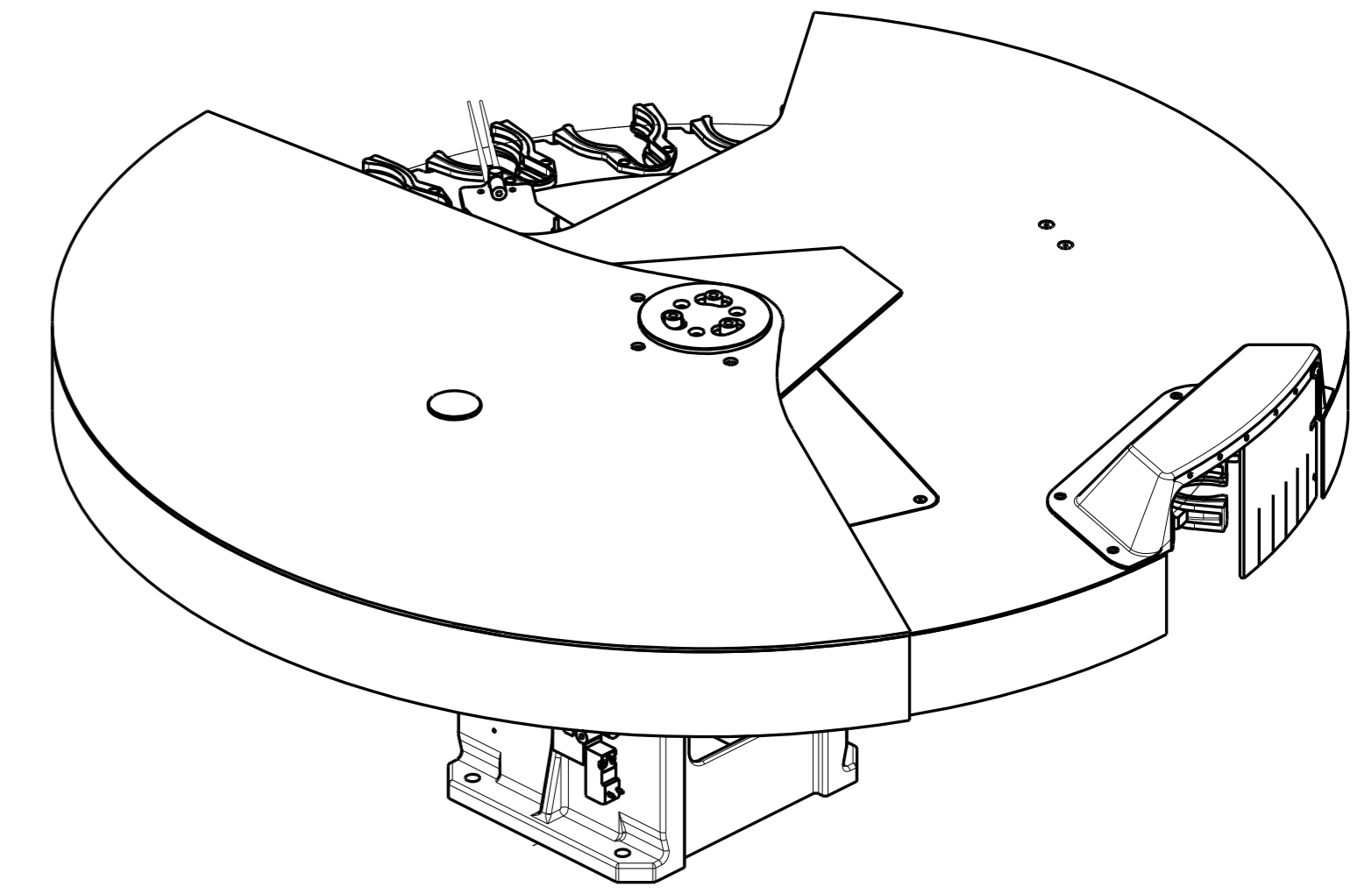


N.2 FINECORSI MAGNETICI MRS.UAP PNEUMAX
(FINECORSI CLINDRO COPERCHIO)

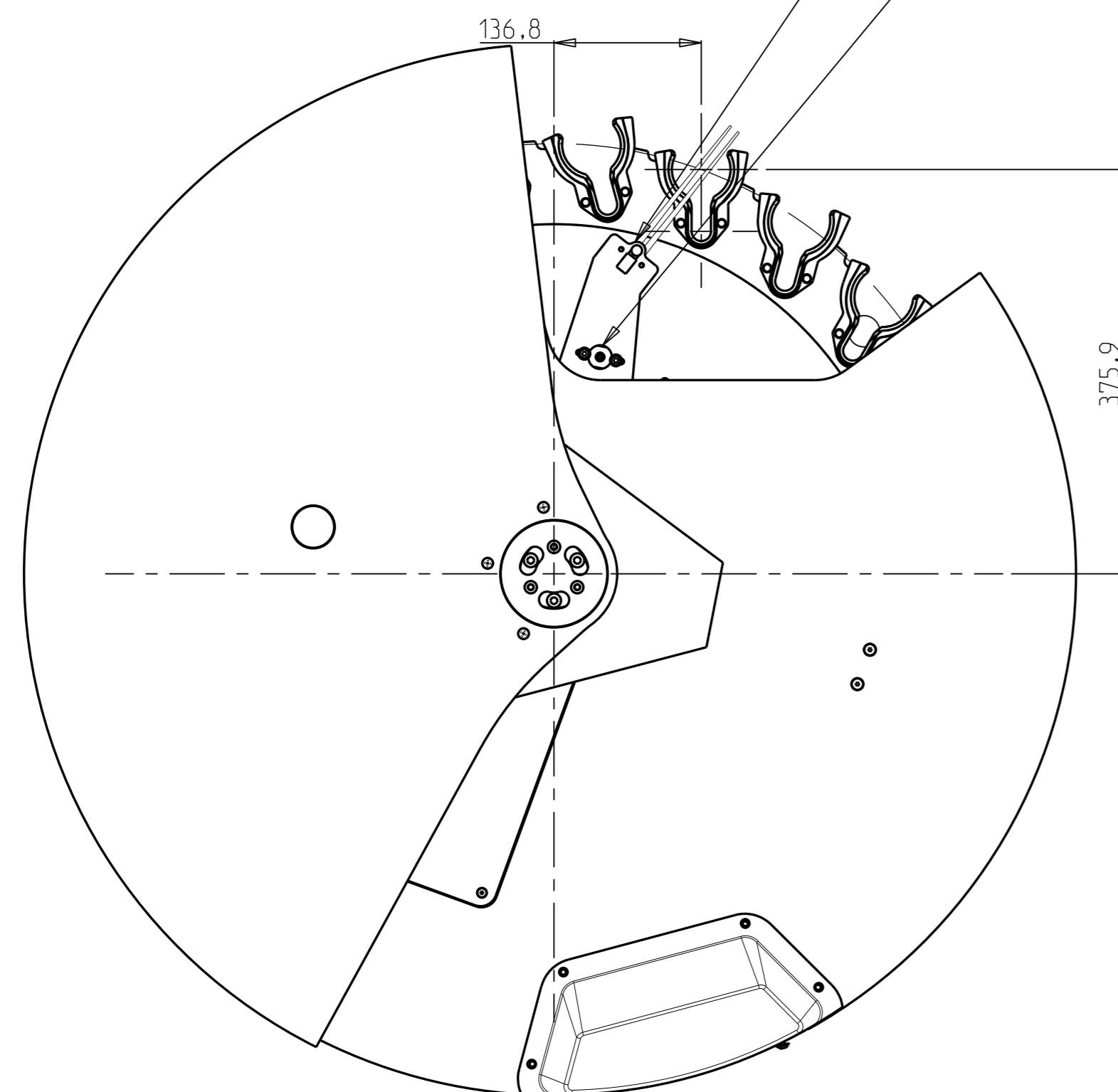
FOTOCELLULA FERW /OP-OF MD
(PRESENZA UTENSILE - TOOL PRESENCE)

PROXIMITY INDUCTIVO (POS.. ZERO)
- Sensibilità nominale $S_n = 1$ mm
- Tensione alimentazione 10-30 V
- Tipo N.A PNP
- Corrente uscita $I_e = 10$ mA
- Uscita a connettore M8
- Coppia serraggio max. 2 Nm
- Compatibilità EMC secondo EN60947-5-2

INDUCTIVE PROXIMITY SENSOR (ZERO POSITIONING)
- nominal sensing distance $S_n = 1$ mm
- supply voltage 10-30 V
- type N.O. PNP
- rated operational current $I_e = 10$ mA
- connector M8
- tightening torque max 2 Nm
- electromagnetic compatibility according to EN60947-5-2



ELETTROVALVOLA 5/2 V24 2415.52.0035.0
(APERTURA COPERCHIO - COVER OPENING)



CARATTERISTICHE TECNICHE (TECHNICAL SPECIFICATIONS)

NUMERO POSIZIONI / POSITIONS	24
CONI / TAPERS	HSK63
CENTRO CONI / TOOLS CENTER DIAMETER	800
INTERASSE PINZA (1-2) / TOOLS CENTER DISTANCE (1-2)	104
INTERASSE PINZA (1-3) / TOOLS CENTER DISTANCE (1-3)	207
MASSA SINGOLO UTENSILE / SINGLE TOOL WEIGHT	8 kg
PESO MASSIMO SUL DISCO /TOTAL WEIGHT MAX	100 kg
RAPPORTO DI TRASMISSIONE / GEAR RATIO	120
VELOCITA' DISCO DI PROGETTO / DESIGN DISC ROTATION SPEED	25 RPM
POSIZIONE DI LAVORO / WORKING POSITION	VERTICAL
GIOCO DI INVERSIONE /BACKLASH	< 1 arcmin

Caratteristiche tecniche non esecutive, vedere Procedura PD 2/0 All.3
 L'uso di questo strumento è vietato al di fuori del campo di azione previsto dal costruttore. Non è consentito l'uso di questo strumento per scopi diversi da quelli previsti senza la nostra preventiva approvazione.
 Tolleranze per lavorazioni alle macchine utensili: Altre max. gen. capitolato tecnico SCM C101

grado IT	dimensione	fino a 3	3-6	6-10	10-15	15-20	20-30	30-40	40-50	50-63	63-80	80-100	100-125	125-160	160-200	oltre 200	
secondo UNI 22761-1	scostamento	±0.1	±0.1	±0.2	±0.3	±0.5	±0.8	±1.2	±2.0	±3.0	±5.0	±8.0	±12.0	±18.0	±30.0	±50.0
grado K	Int. di forma	linee a 100	100-300	300-1000	1000-3000	3000-10000	10000-30000	30000-100000	100000-300000	300000-1000000	1000000-3000000	3000000-10000000	10000000-30000000	30000000-100000000	100000000-300000000	oltre 300000000	
secondo UNI 22761-2	scost.	0.2	0.4	0.6	0.8	1.0	1.5	2.0	3.0	4.0	6.0	8.0	12.0	18.0	30.0	50.0
	scost.	0.4	0.6	0.8	1.0	1.5	2.0	3.0	4.0	6.0	8.0	12.0	18.0	30.0	50.0	

CF 3 ... Scata Massa (kg) 71.41 Aspetto superficiale NATURALE
 Data 03/03/16 Firm G.Franchino Materiale COMPOSITO
 Note ...

HITECO
 HITECO S.p.A. - Via ... - ... - ...
 CAMBIO UT RAPID24 HSK63 D800 LEXIUM N° RPD.A24.A02.00