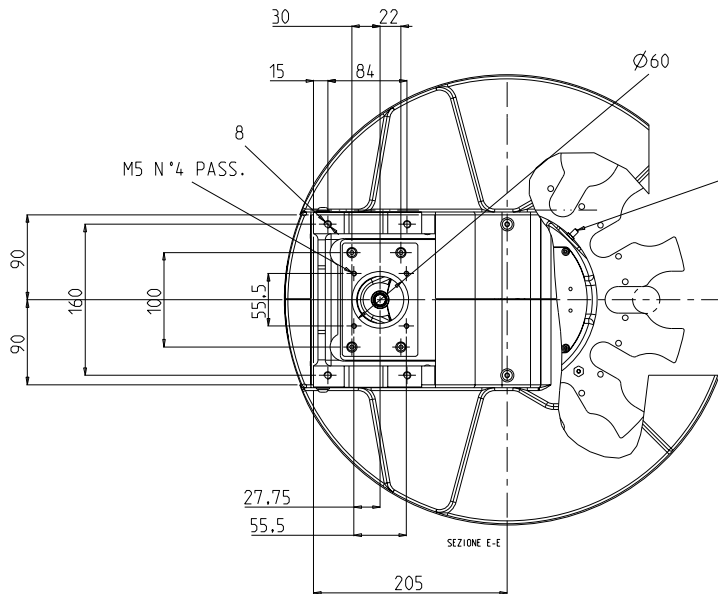


PROXIMITY INDUTTIVO
 - Sensibilità nominale $S_n = 1$ mm
 - Tensione alimentazione 10-30 V
 - Tipo N.A. PNP
 - Corrente uscita $I_e = 10$ mA
 - Custodia filettata M5 x 0.5
 - Uscita a connettore M8
 - Coppia serraggio max. 2 Nm
 - Compatibilità EMC secondo EN60947-5-2

INDUCTIVE PROXIMITY SENSOR
 - nominal sensing distance $S_n = 1$ mm
 - supply voltage 10-30 V
 - type N.O. PNP
 - rated operational current $I_e = 10$ mA
 - housing diameter M5 x 0.5
 - connector M8
 - tightening torque max 2 Nm
 - electromagnetic compatibility according to EN60947-5-2

GIOCO ANGOLARE 0.3 mm
 BACKLASH 0.3 mm



CARATTERISTICHE TECNICHE (TECHNICAL SPECIFICATIONS)

NUMERO POSIZIONI / POSITIONS	12
CONI / TAPERS	ISO30
CENTRO CONI / TOOLS CENTER DIAMETER	350
INTERASSE PINZA / TOOLS CENTER DISTANCE	90
MASSA SINGOLO UTENSILE / SINGLE TOOL WEIGHT	6
PESO MASSIMO SUL DISCO / TOTAL WEIGHT MAX	36
MOTORE	\
COPIA NOMINALE / RATED TORQUE	> 1,1 Nm
COPIA DI PICCO / MAX TORQUE	> 4 Nm
POTENZA / POWER	0.75 kW
RAPPORTO DI TRASMISSIONE / GEAR RATIO	90
VELOCITA' DISCO DI PROGETTO / DESIGN DISC ROTATION SPEED	25 RPM
POSIZIONE DI LAVORO / WORKING POSITION	VERTICAL

REVISIONI		REVISIONI	
REV.	DATA	REV.	DATA
01	01/01/01	01	01/01/01
02	01/01/01	02	01/01/01
03	01/01/01	03	01/01/01
04	01/01/01	04	01/01/01
05	01/01/01	05	01/01/01
06	01/01/01	06	01/01/01
07	01/01/01	07	01/01/01
08	01/01/01	08	01/01/01
09	01/01/01	09	01/01/01
10	01/01/01	10	01/01/01
11	01/01/01	11	01/01/01
12	01/01/01	12	01/01/01
13	01/01/01	13	01/01/01
14	01/01/01	14	01/01/01
15	01/01/01	15	01/01/01
16	01/01/01	16	01/01/01
17	01/01/01	17	01/01/01
18	01/01/01	18	01/01/01
19	01/01/01	19	01/01/01
20	01/01/01	20	01/01/01
21	01/01/01	21	01/01/01
22	01/01/01	22	01/01/01
23	01/01/01	23	01/01/01
24	01/01/01	24	01/01/01
25	01/01/01	25	01/01/01
26	01/01/01	26	01/01/01
27	01/01/01	27	01/01/01
28	01/01/01	28	01/01/01
29	01/01/01	29	01/01/01
30	01/01/01	30	01/01/01
31	01/01/01	31	01/01/01
32	01/01/01	32	01/01/01
33	01/01/01	33	01/01/01
34	01/01/01	34	01/01/01
35	01/01/01	35	01/01/01
36	01/01/01	36	01/01/01
37	01/01/01	37	01/01/01
38	01/01/01	38	01/01/01
39	01/01/01	39	01/01/01
40	01/01/01	40	01/01/01
41	01/01/01	41	01/01/01
42	01/01/01	42	01/01/01
43	01/01/01	43	01/01/01
44	01/01/01	44	01/01/01
45	01/01/01	45	01/01/01
46	01/01/01	46	01/01/01
47	01/01/01	47	01/01/01
48	01/01/01	48	01/01/01
49	01/01/01	49	01/01/01
50	01/01/01	50	01/01/01
51	01/01/01	51	01/01/01
52	01/01/01	52	01/01/01
53	01/01/01	53	01/01/01
54	01/01/01	54	01/01/01
55	01/01/01	55	01/01/01
56	01/01/01	56	01/01/01
57	01/01/01	57	01/01/01
58	01/01/01	58	01/01/01
59	01/01/01	59	01/01/01
60	01/01/01	60	01/01/01
61	01/01/01	61	01/01/01
62	01/01/01	62	01/01/01
63	01/01/01	63	01/01/01
64	01/01/01	64	01/01/01
65	01/01/01	65	01/01/01
66	01/01/01	66	01/01/01
67	01/01/01	67	01/01/01
68	01/01/01	68	01/01/01
69	01/01/01	69	01/01/01
70	01/01/01	70	01/01/01
71	01/01/01	71	01/01/01
72	01/01/01	72	01/01/01
73	01/01/01	73	01/01/01
74	01/01/01	74	01/01/01
75	01/01/01	75	01/01/01
76	01/01/01	76	01/01/01
77	01/01/01	77	01/01/01
78	01/01/01	78	01/01/01
79	01/01/01	79	01/01/01
80	01/01/01	80	01/01/01
81	01/01/01	81	01/01/01
82	01/01/01	82	01/01/01
83	01/01/01	83	01/01/01
84	01/01/01	84	01/01/01
85	01/01/01	85	01/01/01
86	01/01/01	86	01/01/01
87	01/01/01	87	01/01/01
88	01/01/01	88	01/01/01
89	01/01/01	89	01/01/01
90	01/01/01	90	01/01/01
91	01/01/01	91	01/01/01
92	01/01/01	92	01/01/01
93	01/01/01	93	01/01/01
94	01/01/01	94	01/01/01
95	01/01/01	95	01/01/01
96	01/01/01	96	01/01/01
97	01/01/01	97	01/01/01
98	01/01/01	98	01/01/01
99	01/01/01	99	01/01/01
100	01/01/01	100	01/01/01