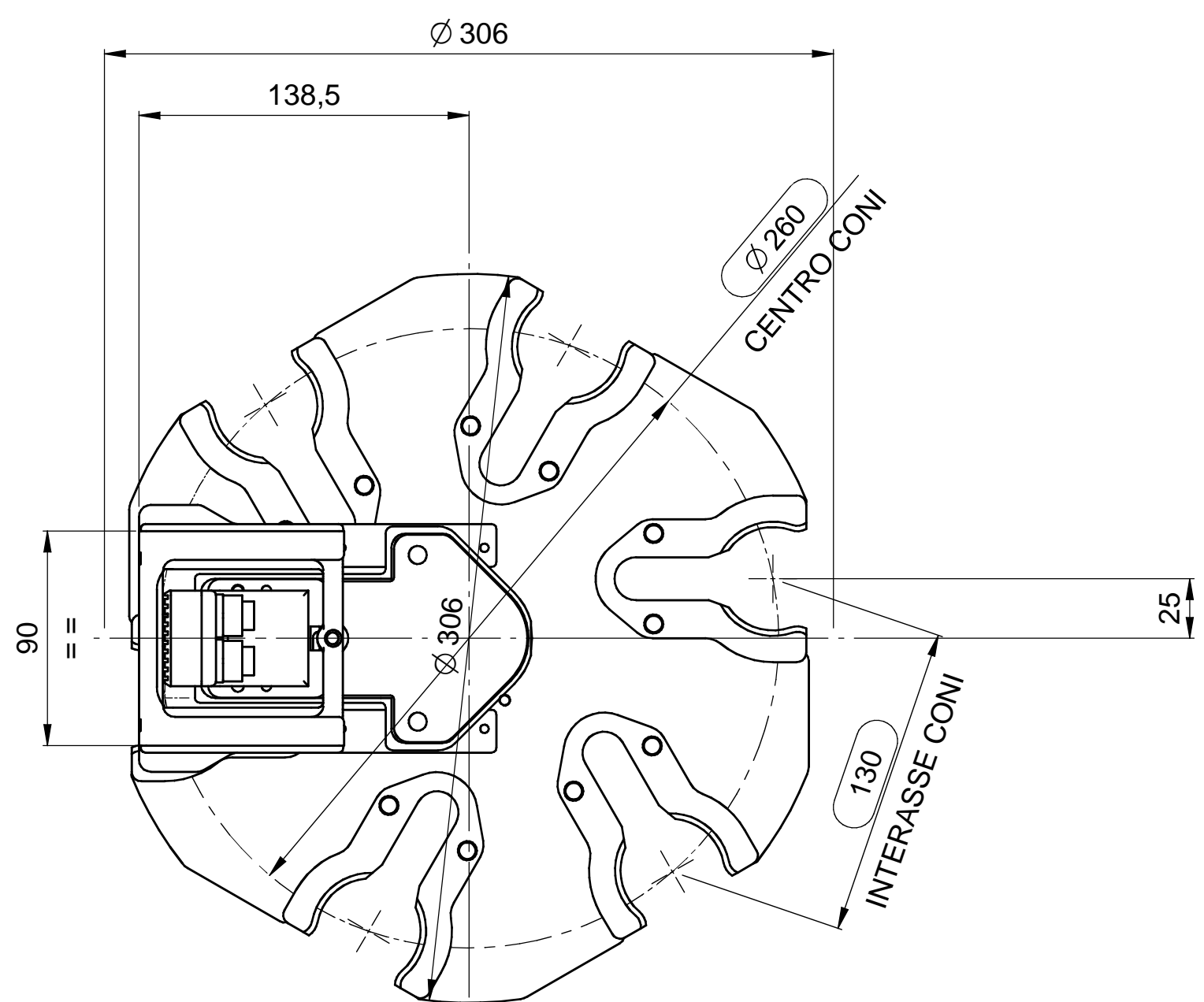


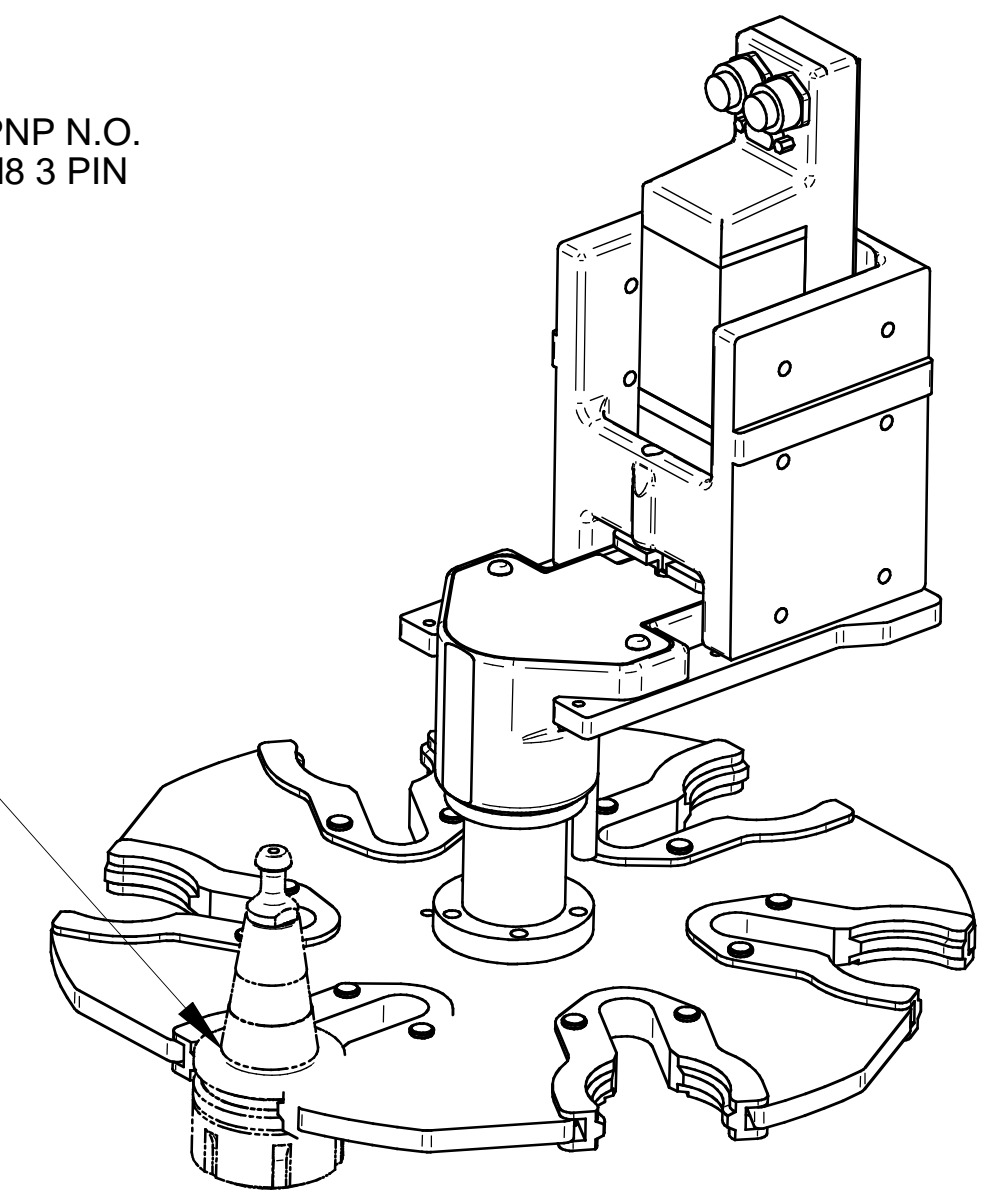
CARATTERISTICHE TECNICHE (TECHNICAL SPECIFICATIONS)	
NUMERO POSIZIONI (TOOLS NUMBER)	6
∅ CENTRO CONI (TOOLS CENTER DIAMETER)	260
INTERASSE PINZA (TOOLS CENTER DISTANCE)	130
MASSA SINGOLO UTENSILE (SINGLE TOOL WEIGHT)	4
PESO MASSIMO SUL DISCO (TOTAL TOOLS WEIGHT MAX.)	15
MOTORIDUTTORE /SERVOGEARMOTOR	ES B40
RAPPORTO DI TRASMISSIONE INTERNO / INTERNAL REDUCTION RATIO	64
COPPIA MASSIMA (SERVOGEARMOTOR) / MAX TORQUE (SERVOGEARMOTOR)	5,76
VELOCITA' DI ROTAZIONE /RATED SPEED (SERVOGEARMOTOR)	45 RPM
TENSIONE DI ALIMENTAZIONE / VOLTAGE	24 V
CORRENTE MASSIMA / MAX CURRENT	4,5 A
INTERFACCIA CAN BUS / CAN BUS INTERFACE	ISO11898
PROTOCOLLO CAN OPEN / CAN OPEN STANDARD	DS301 V4.0, DS402 V2.0
RAPPORTO DI TRASMISSIONE / REDUCTION RATIO (BELT TRASMISSION)	1,5
GIOCO DI INVERSIONE / BACKLASH	30 ARCMIN
POSIZIONE DI LAVORO / WORKING POSITION	VERTICAL

INDUCTIVE PROXIMITY M8 PNP N.O.
24V - 10mA - CONNECTOR M8 3 PIN

0,6⁰_{-0,2}



**N°6 POSIZIONI
N° 6 TOOL PLACES
ISO 30 DIN 69871**



**CAMBIO UTENSILE
AUTO TOOL CHANGE
HITECO R6 D260 I30**

01	22/10/2014	D.NICOLINI	sost. 0366940119h con 03L0216720E	H14078
Rev	Date / Date	Firma / Signature	Descrizione ultima modifica / Last change description	N° Modifica / Change ID
<small>Caratteristiche tecniche non evidenziate secondo istruzione operativa SCM GROUP IO 2310TG Specifications not shown according to SCM GROUP operation instruction Strutture salite secondo specifici SCM / Valori secondo specifici SCM specific: ST2310TG Finire secondo specifici SCM / Mettere secondo specifici SCM specific: ST2310TG Quote senza indicazione di tolleranza, grado di precisione Shares without indication of tolerance, accuracy</small>				Superficie / Surface (m²)
			SCM Specifica ST2310DTG	Trattamento Superficiale / Surface Treatment (SCM specific ST234DTG)
Ultimo rilascio Latest release			Rugosità / Roughness	Trattamento Termico / Heat Treatment (SCM specific ST234DTG)
Controllato Checker			CF1 0 0	Peso grezzo/Raw weight (kg)
Disegnato Designed			D.Nicolini 04/12/2013	Smussi / chamfer 5.0x45°
			Massa / Mass (kg) 9,341	Ricavare da o Stato di fornitura / Based on or State of supply
			Denominazione / Item Name	Materiale / Material (SCM specific ST235DTG)
			CAMBIO UT R6 ISO30 D=260	Vedi Tabella
hiteco		Scala / Scale	Codice / Item ID	Rev
		1:2,5	RPD.A06.A01.00	02
				Status
				Tav. N. di N.
				2/2