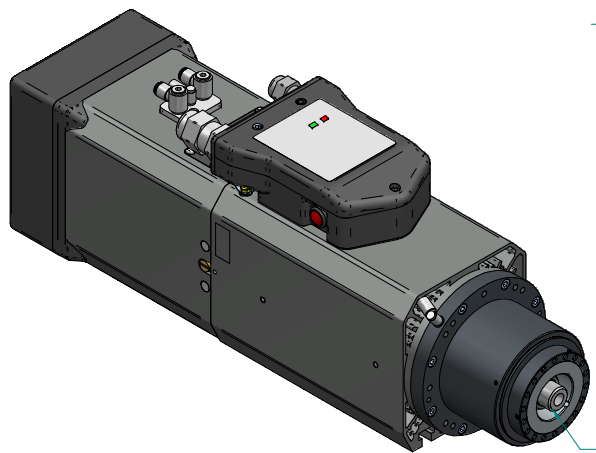
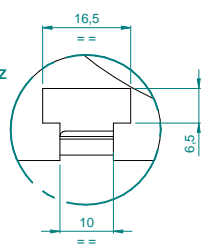
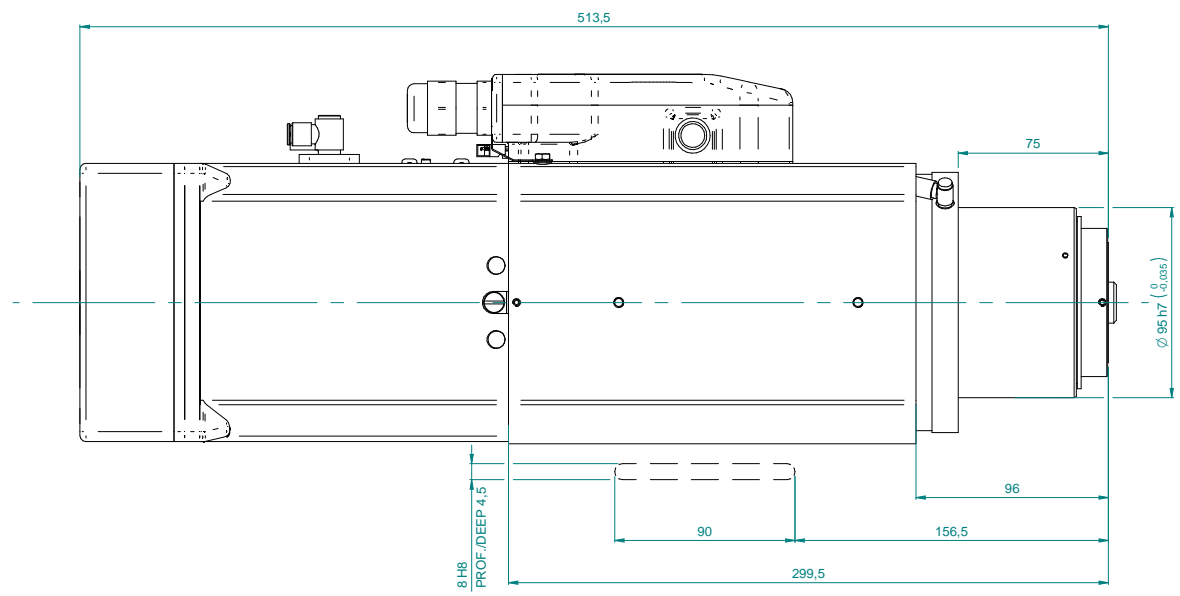


DETTAGLIO Z



ATTACCO HSK 63F
TOOL INTERFACE HSK 63F
DIN 69893-6



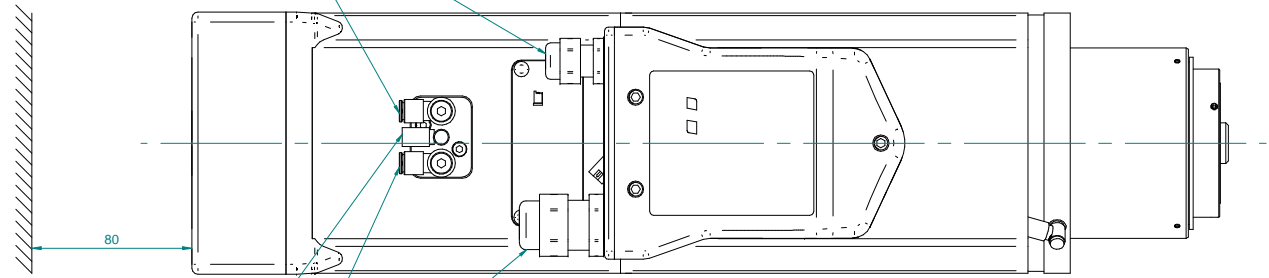
PRESSACAVO MET.M16 DIR. X EMC
METALLIC GLAND M16 STRAIGHT FOR EMC

SOFFIO CONO: E6 ARIA SECCA 6-6.5 bar
TAPER CLEANING: E6 AIR DRY 6-6.5 bar

BLOCCO UTENSILE: E4 ARIA SECCA 6-6.5 bar
LOOK TOOL: E4 AIR DRY 6-6.5 bar

SBLOCCO UTENSILE: E6 ARIA SECCA 6-6.5 bar
RELEASE TOOL: E6 AIR DRY 6-6.5 bar

PRESSACAVO MET.M25 DIR. X EMC
METALLIC GLAND M25 STRAIGHT FOR EMC



Massa: 24 kg
Weight: 24 kg

Completato	Firma / Signature	Data / Date			
Disegnato					
Chiarito					
Rev	Data / Date	Firma / Signature	N° Modifica / Change ID		
	Descrizione ultima modifica / Last change description				
	Elaborazione: rev. nome				
	ELETM CE-1F 5.5/6 20 63F NC CB DV				
	Scala / Scale	Codice / Item ID	Rev	Status	Tav. N° di N.
	1:1.3	29L0385642A	02		3/3

