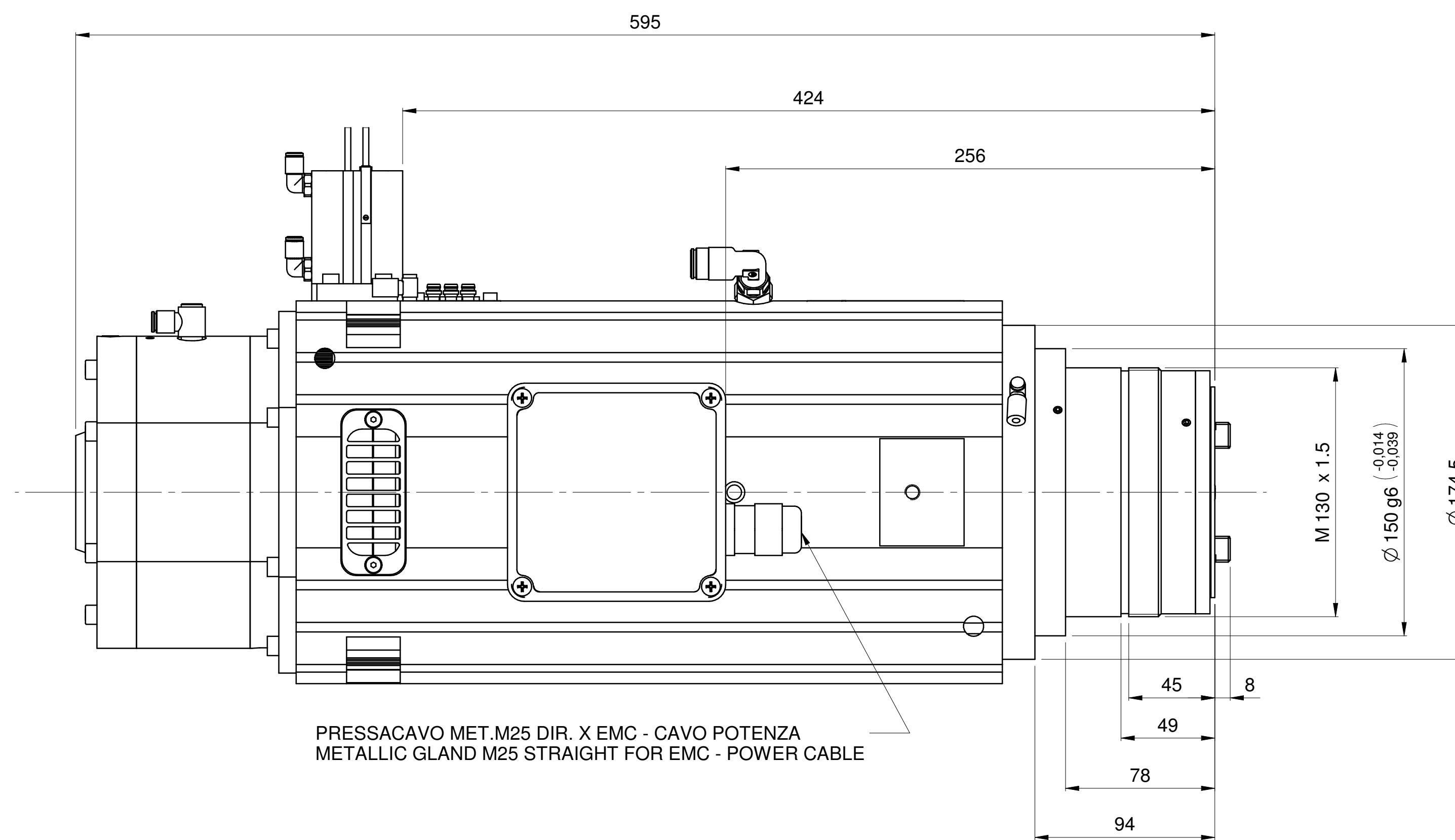
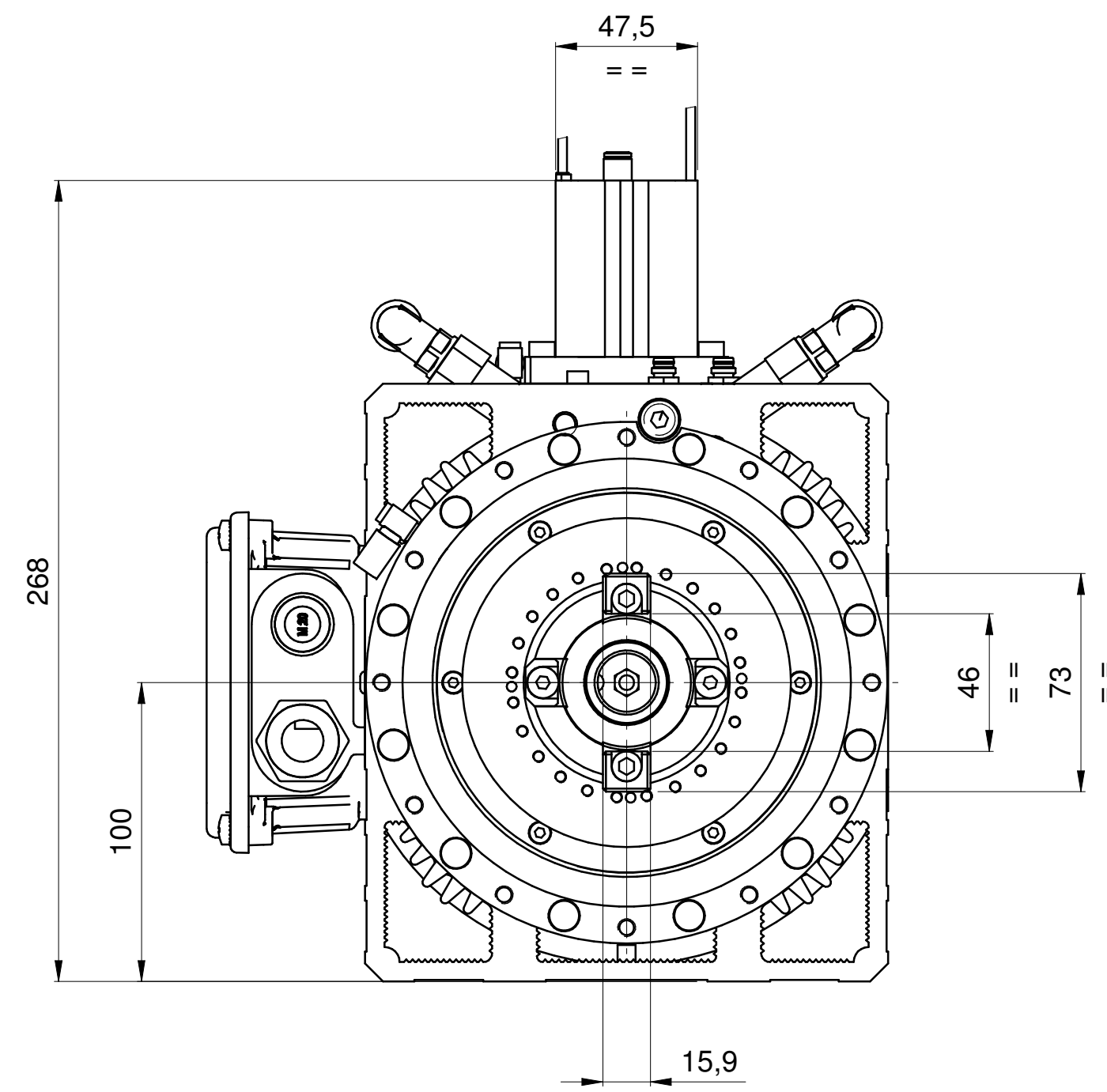
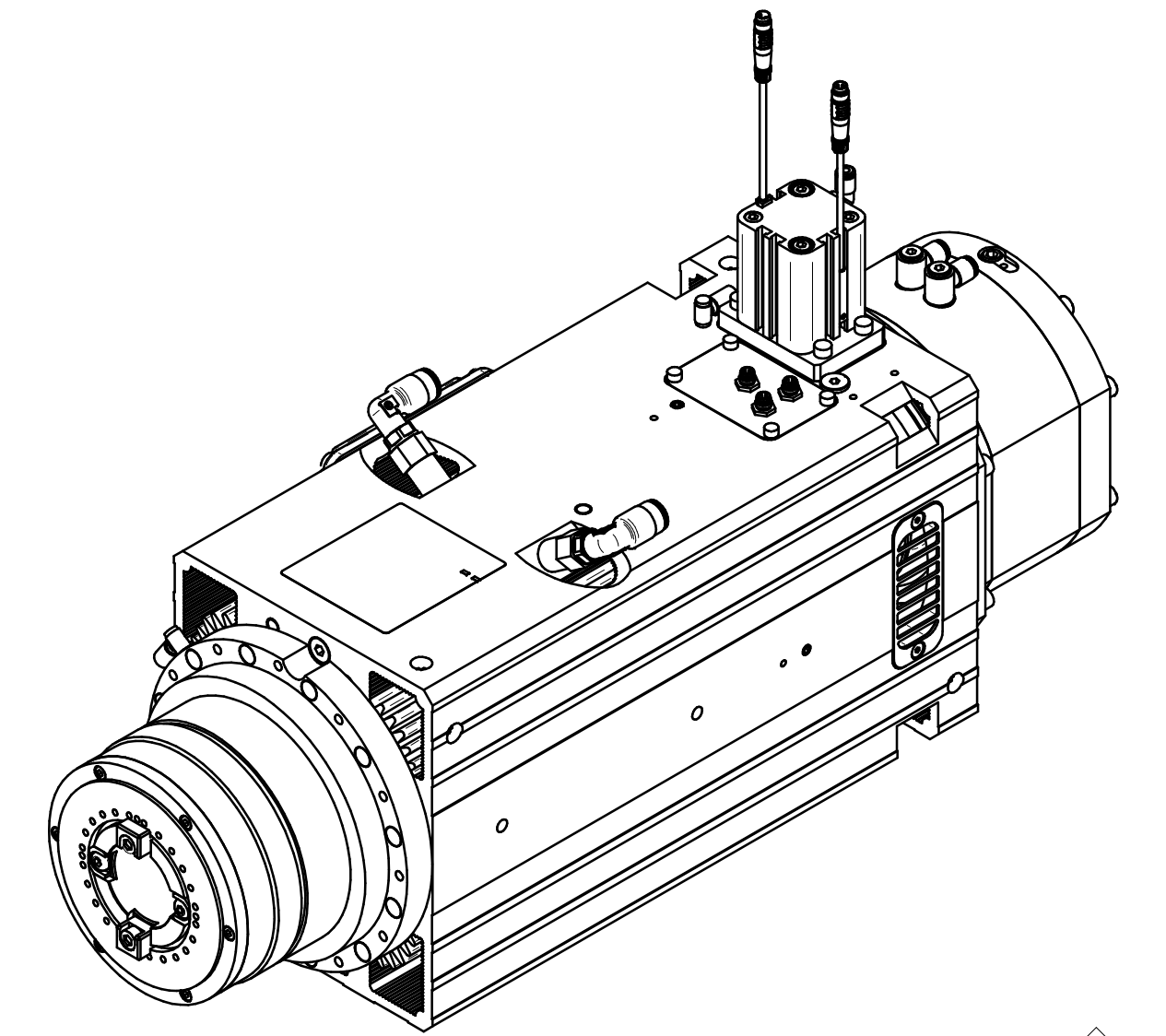
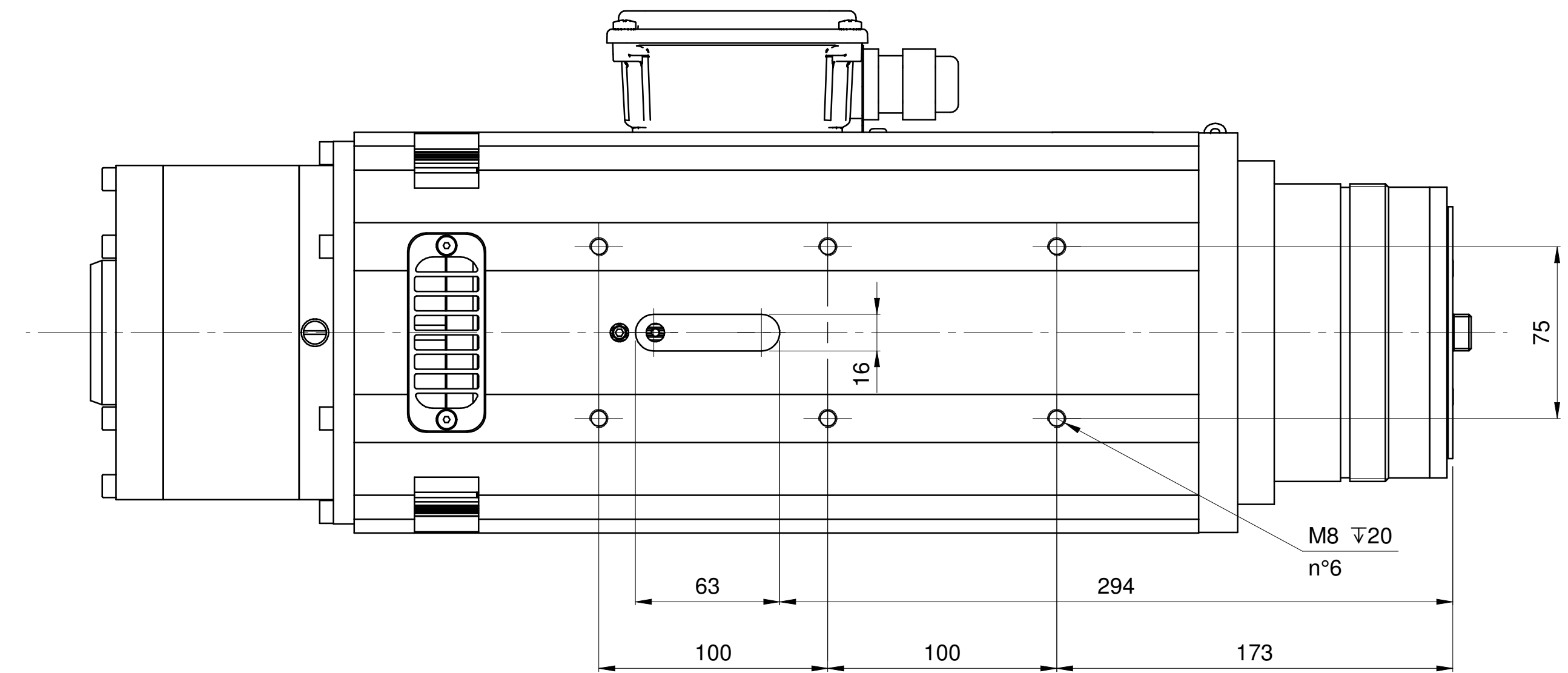
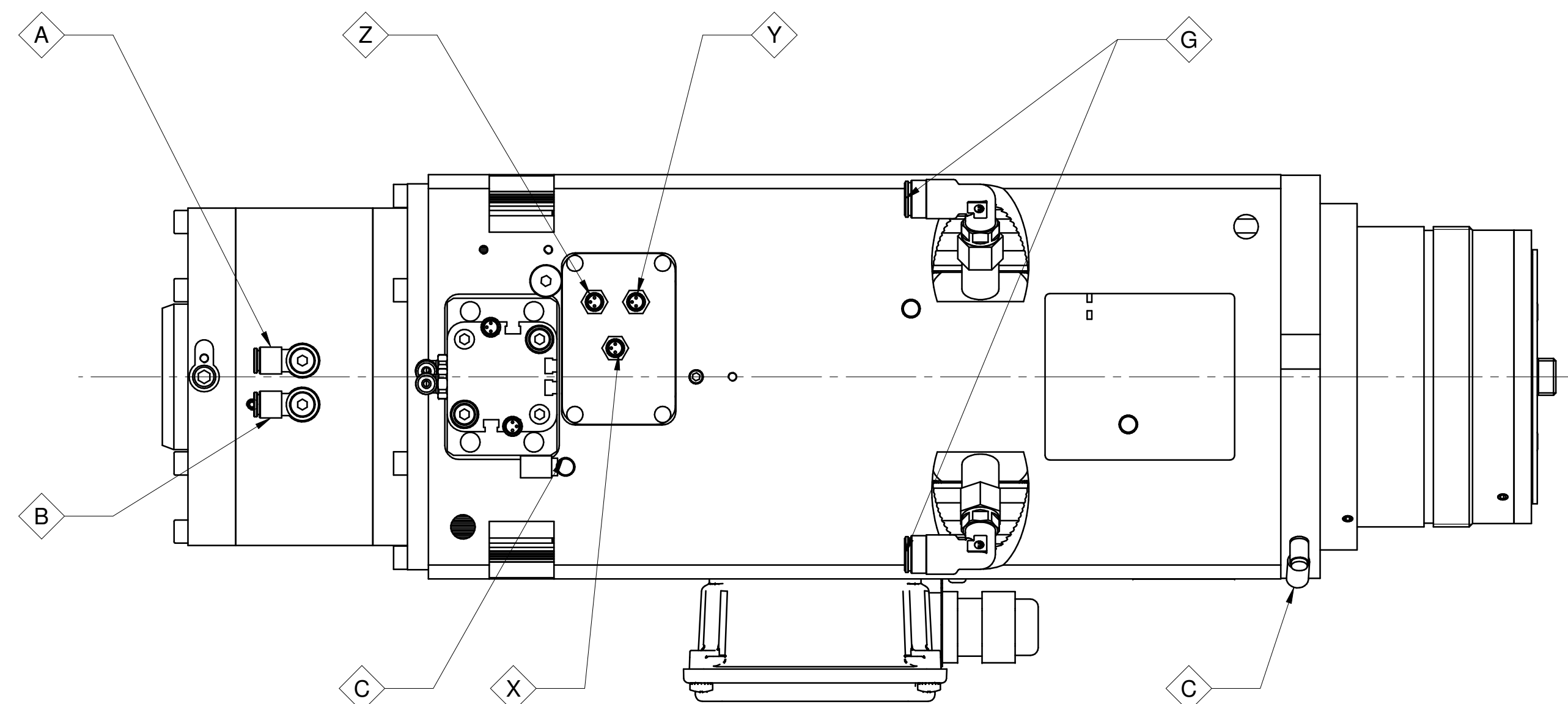
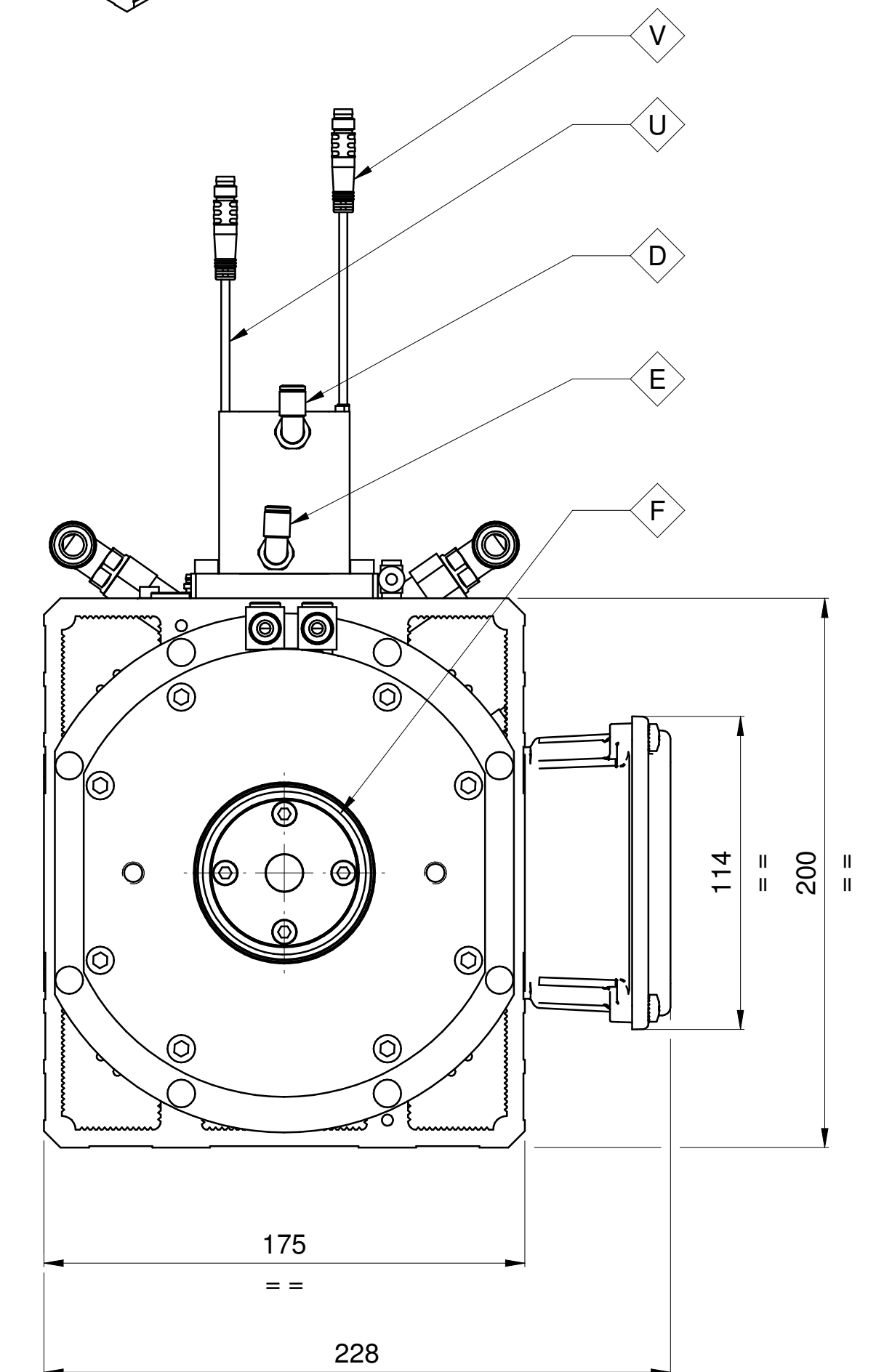


ATTACCO CONO ISO40  
TOOL INTERFACE ISO40



PRESSACAVO MET.M25 DIR. X EMC - CAVO POTENZA  
METALLIC GLAND M25 STRAIGHT FOR EMC - POWER CABLE



SCHEMA ELETTRICO- PNEUMATICO: 90L0638484H  
PNEUMATIC SCHEME - ELECTRICAL DIAGRAM: 90L0638484H

Firma / Signature		Data / Date			
Controllato / Checked by		Data / Date	Firma / Signature	N° Modifica / Change ID	
Disegnato / Designed by		Descrizione ultima modifica / Last change description			
Denominazione / Item Name		ELETM GXM-2 17/5.2 12 NC I40			
Scala / Scale		Codice / Item ID		Rev	Status
1:2		29L0595196H			Tav. N. di N. / 1/2

© HITECO S.p.A. TUTTI I DIRITTI RISERVATI. È vietata espressamente la ristampa o l'uso non autorizzato senza permesso scritto dalla HITECO S.p.A. / ALL RIGHTS RESERVED. REPRODUCTION OR UNAUTHORIZED USE WITHOUT WRITTEN PERMISSION FROM HITECO S.p.A. IS EXPRESSLY FORBIDDEN.